

北京市地方标准

海绵城市建设设计标准

Standard for sponge city of construction and design

DB11/T 1743-2020

主编单位：北京市建筑设计研究院有限公司

批准部门：北京市规划和自然资源委员会

北京市市场监督管理局

实施日期：2021年1月1日

2021 北京

北京市规划和自然资源委员会 关于实施北京市地方标准《海绵城市建设设计 标准》的通知

京规自发〔2020〕427号

各有关单位：

为贯彻落实城市生态文明思想，将绿色发展要求落实到城市发展建设工作中，促进城市可持续发展、高质量发展，规范和系统化推进北京市海绵城市建设，我们组织制定了北京市地方标准《海绵城市建设设计标准》(DB11/T 1743-2020)，并已与北京市市场监督管理局联合发布，现将有关事宜通知如下：

《海绵城市建设设计标准》(DB11/T 1743-2020)自2021年1月1日起实施，自实施之日起，请各单位在开展我市新建、改建、扩建项目海绵城市建设的工程设计工作中按照本标准认真执行。

本标准由北京市规划和自然资源委员会归口管理并组织实施。

特此通知。

北京市规划和自然资源委员会 北京市住房和城乡建设委员会
2020年12月15日

北京市规划和自然资源委员会 北京市市场监督管理局

北京市规划和自然资源委员会办公室 2020年12月16日印发

北京市地方标准公告

2020 年标字第 7 号（总第 265 号）

以下 6 项北京市地方标准经北京市市场监督管理局批准，由北京市市场监督管理局、北京市规划和自然资源委员会共同发布，现予以公布（见附件）。

附件：批准发布的北京市地方标准目录 2020 年标字第 7 号
（总第 265 号）

北京市市场监督管理局

北京市规划和自然资源委员会

2020 年 7 月 2 日

附件

批准发布的北京市地方标准目录

2020 年标字第 7 号（总第 265 号）

序号	标准号	标准名称	被修订标准号	批准日期	实施日期
1.	DB11/ 891-2020	居住建筑节能设计标准	DB11/ 891-2012	2020-6-28	2021-1-1
2.	DB11/ 1740-2020	住宅设计规范		2020-6-28	2021-1-1
3.	DB11/ 1741-2020	城市基础设施工程人民防空防护设计标准		2020-6-28	2021-1-1
4.	DB11/T 1742-2020	海绵城市规划编制与评估标准		2020-6-28	2021-1-1
5.	DB11/T 1743-2020	海绵城市建设设计标准		2020-6-28	2021-1-1
6.	DB11/T 1744-2020	城市轨道交通车站安检设计标准		2020-6-28	2020-10-1

注：以上地方标准文本可登录北京市市场监督管理局网站(scjgj.beijing.gov.cn) 查阅。

前 言

为贯彻落实党的十九大精神，推动《北京城市总体规划（2016年-2035年）》实施，按照原北京市规划和国土资源管理委员会《北京市“十三五”时期城乡规划标准化工作规划》和原北京市质量技术监督局《关于印发2017年北京市地方标准制修订项目计划的通知》（京质监发〔2017〕2号）的要求，编制组总结了近年来本市建筑与小区、城市道路、城市绿地与广场、城市水系等工程海绵城市建设内容和既有片区的海绵化改造工程设计和建设经验，参考了国家海绵试点城市建设的经验，在广泛征求意见的基础上制定本标准。

本标准共分10个章节：1.总则；2.术语和符号；3.基本规定；4.建设目标；5.总体设计；6.建筑与小区；7.历史文化街区；8.城市道路；9.城市绿地与广场；10.城市水系以及附录。

本标准由北京市规划和自然资源委员会归口管理，北京市城乡规划标准化办公室负责日常管理，北京市建筑设计研究院有限公司负责具体技术内容的解释（北京市西城区南礼士路62号，邮编：100045，联系电话：88043674）。

本标准执行过程中如有意见和建议，请寄送至北京市城乡规划标准化办公室，以供今后修订时参考。（电话：55595000，邮箱：bjbb@ghzrzyw.beijing.gov.cn）

本标准主编单位：北京市建筑设计研究院有限公司

本标准参编单位：北京市市政工程设计研究总院有限公司

北京市园林古建设计研究院有限公司

北京市水利规划设计研究院

北京市水科学技术研究院

北京建筑大学

中国建筑设计研究院有限公司

DB11/T 1743-2020

中关村海绵城市工程研究院有限公司
北京首创股份有限公司
北京建工土木工程有限公司
北控水务(中国)投资有限公司
中国建筑一局(集团)有限公司
北京仁创科技发展有限公司

本标准主要起草人员：郑克白 康晓鹏 翟立晓 吕志成
陶晓燕 郭金燕 王 鹏 李 曼
王熠宁 杨京生 朱志红 张书函
宫永伟 赵 昕 龚应安 高俊斌
申若竹 张 扬 黄绵松 韩 元
秦升益 张 军 王宏伟 郭 佳
孟莹莹 陈梅娟 孟瑞明 武彦杰
本标准主要审查人员：章林伟 余正维 谢映霞 李俊奇
王磐岩 肖 燃 邵 忆

目 次

1	总则	1
2	术语和符号	2
2.1	术语	2
2.2	符号	4
3	基本规定	5
4	建设目标	7
4.1	一般规定	7
4.2	源头减排	7
4.3	过程控制	10
4.4	系统治理	11
5	总体设计	13
5.1	一般规定	13
5.2	指标分解	14
5.3	设计计算	14
6	建筑与小区	18
6.1	一般规定	18
6.2	总平面与竖向	18
6.3	雨水径流控制	19
6.4	道路与绿地	20
6.5	既有片区改造	20
7	历史文化街区	22
7.1	一般规定	22
7.2	本底分析	22

DB11/T 1743-2020

7.3	总平面与竖向	23
7.4	海绵适宜性改造	23
8	城市道路	24
8.1	一般规定	24
8.2	总平面与竖向	25
8.3	雨水径流控制	25
8.4	雨水调蓄排放	27
9	城市绿地与广场	29
9.1	一般规定	29
9.2	总平面与竖向	29
9.3	雨水径流控制	30
9.4	绿化用地	30
9.5	城市广场	31
10	城市水系	32
10.1	一般规定	32
10.2	总平面与竖向	32
10.3	河湖断面	33
10.4	河湖调蓄	34
10.5	水质保持	34
附录 A	海绵城市建设专项设计方案阶段设计文件要求	35
附录 B	海绵城市建设专项设计施工图阶段设计文件要求	37
附录 C	海绵城市建设专项设计审查要点	41
附录 D	既有片区海绵城市建设工程现状问题调查表	43
	本标准用词说明	45
	引用标准名录	46
	条文说明	47

CONTENTS

1	General Provisions	1
2	Terms and Symbols	2
2.1	Terms	2
2.2	Symbols	4
3	Basic Requirement	5
4	Construction Goals	7
4.1	General requirement	7
4.2	Source control	7
4.3	Process control	10
4.4	Systematic treatment	11
5	General Design	13
5.1	General requirement	13
5.2	Index analysis	14
5.3	Design calculation	14
6	Buliding and Sub-district	18
6.1	General requirement	18
6.2	General plane and vertical	18
6.3	Stormwater volume control	19
6.4	Road and green space	20
6.5	Existing area transformation	20
7	Historic Conservation Area	22
7.1	General requirement	22
7.2	Basic condition analysis	22

DB11/T 1743-2020

7.3	General plane and vertical	23
7.4	Adaptive transformation	23
8	Urban Road	24
8.1	General requirement	24
8.2	System design	25
8.3	Stormwater volume control	25
8.4	Stormwater detention and drainage	27
9	Urban Green Space and Square	29
9.1	General requirement	29
9.2	General plane and vertical	29
9.3	Stormwater volume control	30
9.4	Green Space	30
9.5	Square	31
10	Urban Waterbody	32
10.1	General requirement	32
10.2	General plane and vertical	32
10.3	River cross section	33
10.4	River detention and retention	34
10.5	Water quality control	34
Appendix A	Text requirements of program approval stage	35
Appendix B	Text requirements of construction approval stage	37
Appendix C	Examination outlines of sponge city construction	41
Appendix D	Survey form for questions of sponge city construction	43
	Explanation of wording in this code	45
	List of quoted standards	46
	Explanation of provisions	47

1 总 则

1.0.1 为贯彻落实城市生态文明思想，将绿色发展要求落实到城市发展建设工作中，促进城市可持续发展、高质量发展，规范和系统化推进北京市海绵城市建设，制定本标准。

1.0.2 本标准适用于北京市新建、改建、扩建项目海绵城市建设的工程设计。

1.0.3 海绵城市建设应遵循系统谋划、蓝绿融合、蓄排统筹、水城共融、人水和谐的原则，做到安全可靠、技术先进、经济合理。

1.0.4 海绵城市建设设计除应符合本标准的规定外，尚应符合国家及北京市现行有关标准的规定。

2 术语和符号

2.1 术 语

2.1.1 海绵城市 sponge city

通过城市规划、建设的管控，从“源头减排、过程控制、系统治理”着手，综合采用“渗、滞、蓄、净、用、排”等技术措施，统筹协调水量与水质、生态与安全、分布与集中、绿色与灰色、景观与功能、岸上与岸下、地上与地下等关系，有效控制城市降雨径流，最大限度地减少城市开发建设行为对原有自然水文特征和水生态环境造成的破坏，使城市能够像“海绵”一样，在适应环境变化、抵御自然灾害等方面具有良好的“弹性”，实现自然积存、自然渗透、自然净化的城市发展方式，有利于达到修复城市水生态、涵养城市水资源、改善城市水环境、保障城市水安全、复兴城市水文化的多重目标。

2.1.2 绿色设施 green infrastructure

采用自然或人工模拟自然生态系统控制城市降雨径流的设施。

2.1.3 灰色设施 gray infrastructure

传统的较高能耗的工程化排水设施。

2.1.4 雨水控制与利用 stormwater management and harvest

削减径流总量、峰值及降低径流污染和收集回用雨水的总称。包括雨水滞蓄、收集回用和调节等。

2.1.5 源头减排 source control

雨水降落下垫面形成径流，在排入市政排水管渠系统之前，通过渗透、净化和滞蓄等措施，控制雨水径流产生、减排雨水径流污染、收集利用雨水和削减峰值流量。

2.1.6 生态空间 ecological space

具有自然属性，以提供生态服务或生态产品为主体功能的国土空间。

2.1.7 生态控制线 ecological control line

为保障城市基本生态安全，维护生态系统的科学性、完整性和连续性，防止城市建设无序蔓延，划定的生态保护范围界线。

2.1.8 排水分区 catchment

以地形地貌或排水管渠界定的地面径流雨水的集水或汇水范围。

2.1.9 年径流总量控制率 volume capture ratio of annual rainfall

通过自然与人工强化的渗透、滞蓄、净化等方式控制城市建设下垫面的降雨径流，得到控制的年均降雨量与年均降雨总量的比值。

2.1.10 年径流污染削减率 volume capture ratio of annual urban diffuse pollution

指雨水径流经过各种预处理措施或低影响开发设施的物理、化学和生物等作用 and 过程，累计全年得到控制的雨水径流污染物总量占全年雨水径流污染物总量的百分比。

2.1.11 生物滞留设施 bio-retention measure

在地势较低的区域通过植物、土壤和微生物系统滞蓄、净化雨水径流的设施，主要由植物层、蓄水层、土壤层、过滤层（或排水层）构成。

2.1.12 植草沟 grass swale

又称植被浅沟，可以转输雨水，在地表浅沟中种植植被，利用沟内的植物和土壤截留、净化雨水径流的设施。

2.1.13 植被缓冲带 grass buffer

指坡度较缓的植被区，经植被拦截和土壤下渗作用减缓地表径流流速，并去除径流中的污染物。

2.1.14 城市水系 urban water system

城市规划区内各种水体构成脉络相通系统的总称。

2.1.15 生态岸线 ecological bank

指模仿自然岸线具有的“可渗透性”特点，采用生态材料修建、能为河湖生境的连续性提供基础条件的河湖岸坡，以及边坡稳定且能防止水流侵蚀、淘刷的自然堤岸的统称。

2.1.16 管控单元 control zone

为便于规划管理、考核和实施，结合规划区域、规划阶段排水流域或控制性详细规划管理单元（街区、片区等），将海绵城市规划范围划分形成的基础片区。

2.2 符 号

2.2.1 流量、水量

W ——需控制及利用的雨水径流总量；

V ——调蓄设施有效容积；

Q_i ——调蓄设施上游设计流量。

2.2.2 降雨厚度、几何特征

h_y ——设计日降雨量；

F ——汇水面积；

S ——各类雨水控制与利用设施汇水面积之和；

S_i ——单体设施汇水面积。

2.2.3 计算系数及其他

ψ_c ——现状雨量径流系数；

ψ_0 ——控制径流峰值所对应的径流系数；

C ——年径流污染削减率；

C_i ——各类雨水控制与利用设施对固体悬浮物削减率；

α ——年径流总量控制率；

a ——脱过系数，取值为调蓄池下游设计流量和上游设计流量之比；

b 、 n ——暴雨强度公式参数；

t ——降雨历时。

3 基本规定

3.0.1 海绵城市建设应充分发挥“山、水、林、田、湖、草”等自然地形地貌对雨水径流的积存、渗透和净化作用，因地制宜设置绿色设施或灰色设施，综合采用“渗、滞、蓄、净、用、排”等方式，达到海绵城市建设目标。

3.0.2 海绵城市建设应遵循“源头减排、过程控制、系统治理”相结合的原则，各系统之间应相互衔接；规划、建筑、风景园林、道路、排水、水利、环境等专业间应相互配合、相互协调。

3.0.3 项目方案设计时，应包含海绵城市建设相关内容，并应编制海绵城市建设设计专篇。专篇具体内容和要求可参考附录 A、附录 B 和附录 C。

3.0.4 海绵城市建设应坚持规划引领、生态优先、安全为重、因地制宜和统筹建设。新建区应尊重原始地形地貌和自然生态格局，落实海绵城市控制指标；建成区应以问题为导向，重点解决排水防涝、水环境质量等现状问题，统筹城市更新、环境改善、生活设施完善等整体建设。

3.0.5 海绵城市建设设计应在充分调研的基础上，以管控单元为基础，注重连片效应，杜绝碎片化建设。对近期难以达到海绵城市设计目标的区域，可先进行易涝点治理，再行整体改造，分阶段达到目标。

3.0.6 合理安排竖向，宜优先利用洼地、水系、绿地等科学布局。形成安全、绿色的径流组织，充分发挥雨水源头滞蓄、入渗作用，构建蓄排平衡的竖向格局。

3.0.7 与道路贴临绿地应低于路面，充分发挥绿地对径流雨水的滞蓄

DB11/T 1743-2020

和消纳作用，并应采取对汇入绿地的雨水进行处理，避免影响植物生长。

3.0.8 具有特殊污染物、自重湿陷性黄土、冻土、膨胀土等特征区域，应采取措施避免造成环境污染和发生安全事故。

4 建设目标

4.1 一般规定

4.1.1 海绵城市建设目标和指标的确定应满足海绵城市专项规划要求；应因地制宜、统筹兼顾，综合分析城市水生态、水环境、水安全、水资源、水文化等多重需求和可达性。

4.1.2 应根据源头减排、过程控制和系统治理理念制定海绵城市建设目标与指标。

4.1.3 源头减排应以径流总量控制率为主要指标。

4.1.4 过程控制应以提高管网的排放效能和削减污染为目标，改造项目应包括雨污混接改造等内容。

4.1.5 系统治理以恢复水生态、改善水环境和达到水环境功能区划为目标。

4.1.6 根据城市内涝防治体系各系统对应的降雨频次和强度不同，源头减排系统对应高频次小强度降雨，管渠系统对应中等强度降雨，行泄通道及河湖蓄洪对应低频次暴雨，各系统应相互衔接，合理布局。

4.1.7 历史文化街区应以保护文物和历史风貌为前提，重点解决局部积水、管道混接与径流污染问题。

4.2 源头减排

1 年径流总量控制

4.2.1 不同用地类别项目雨水年径流总量控制率指标，应根据海绵城市专项规划，现状和开发强度等因素综合确定，并不应低于表 4.2.1 中数值。

表 4.2.1 不同类别用地项目雨水年径流总量控制率指标表

项目类别		指标	
住宅小区	新建小区	85%	
	老旧小区	50%	
	其他小区	70%	
公共建筑	新建	行政办公	75%
		教育	75%
		其他	70%
	改造	85%	
新建城市道路	城市快速路	—	
	城市主干路	60%	
	次干路	50%	
新建绿地与广场	绿地（公园及防护绿地）	90%	
	广场	85%	
新建市政基础设施	水厂、污水处理厂	85%	
	交通枢纽	70%	
	加油站、雨（污）水泵站、燃气站、电力设施等	—	
历史文化街区		—	

注：

- 1 项目按规划用地分类；
- 2 “—”表示不作硬性指标要求，应充分利用空间实施源头减排；
- 3 雨水年径流总量控制率与建筑密度、绿地率、地下空间等因素密切相关，绿地率高、建筑密度低的建筑与小区可适当提高指标；
- 4 老旧小区：城市或县城（城关镇）建成年代较早、失养失修失管、市政配套设施不完善、社区服务设施不健全、居民改造意愿强烈的住宅小区（含单栋住宅楼），重点为2000年前建设的小区；
- 5 其它小区：除老旧小区之外的既有住宅小区；
- 6 新建城市道路：指新规划建设的城市道路。

II 径流污染削减

4.2.2 径流污染削减率指标应根据海绵城市专项规划，用地类别、流

域水环境质量、径流污染特征等因素确定，应满足海绵专项规划等相关规划的管控要求，并不应低于表 4.2.2 的规定。

表 4.2.2 不同类别项目年径流污染总量削减率（以悬浮物 SS 计）

项目类别		指标	
住宅小区	新建小区	70%	
	老旧小区	40%	
	其他小区	50%	
公建	新建	行政办公	60%
		教育	60%
		其他	50%
	改建	70%	
新建城市道路	城市快速路	40%	
	城市主干路		
	城市次干路		
新建绿地与广场	绿地（公园及防护绿地）	70%	
	广场	70%	
新建市政基础设施	水厂、污水处理厂	70%	
	交通枢纽	40%	
	加油站、雨（污）水泵站、燃气站、电力设施等	—	
历史文化街区		—	

注：同表 4.2.1

4.2.4 应对管网混接错接情况进行排查与改造，实现海绵城市建设要求及实施管网改造的区域混接错接改造率应为 100%；规划雨污分流区域的老旧小区改造时应进行雨污分流改造。

III 径流峰值控制

4.2.5 在雨水管渠及内涝防治设计重现期下，项目的外排雨水总量不应大于建设前的水平，并应符合下列规定：

- 1 建成区排水设计标准下外排水径流系数不应大于 0.5；新开发区排水设计标准下外排水径流系数不应大于 0.4；
- 2 内涝防治标准下外排雨水峰值流量不应大于市政管网的接纳能力。

4.3 过程控制

4.3.1 在雨水排水管设计重现期对应降雨强度下，不应出现积水现象。

4.3.2 雨水管渠标准应满足排水规划要求，并不应低于表 4.3.2-1 及表 4.3.2-2 的规定。

表 4.3.2-1 雨水管渠及泵站规划设计重现期

城区类型 重现期	一般地区	重要地区	特别重要地区	一般道路	重要道路	地下通道和 下沉广场
年	3	5	10	3	5	30 ~ 50

注：

- 1 重要道路指中心城和新城的城市主干道。一般道路指中心城和新城的城市次干道及以下等级的道路，以及镇中心区和分散的规划建设区内的城市道路。对于穿越镇中心区的一级公路，其位于镇中心区内段如为城市主干道，则该段道路的雨水管渠设计重现期可采用 5 年一遇；
- 2 对于低洼地且无法通过重力方式正常排水的建设区，以及短时暴雨可能造成较大损失的地区，其雨水管渠设计重现期应在表中的基础上适当提高，并应采取雨水控制与利用措施；
- 3 雨水管渠设计重现期应视其所处道路等级和地区重要性不同，按取高值的原则选取，位于中心城或新城内一般地区的重要道路的雨水管渠设计重现期应采用 5 年一遇；
- 4 与建筑相接的地下通道和下沉广场排水标准不应低于 50 年。

表 4.3.2-2 下凹式立体交叉道路雨水管渠（含泵站）设计重现期（年）

区域	特别重要道路	重要道路	一般道路
中心城	30	30	20
新城		20	10
镇中心区			

注：

- 1 表中特别重要道路指城市快速路及高速公路；
- 2 对于现状下凹式立体交叉道路雨水管渠及泵站的单项改造工程，应对其设计重现期进行分析论证。如按表中规定的标准进行建设，需对桥体结构进行重大改造，投资巨大时，则可在表中的基础上适当降低设计重现期，并通过其他措施，使其防涝标准满足要求。

4.3.3 海绵城市建设宜配套设置智慧平台，实现流域排水管网的削峰错峰调节，提高管道的排水效率。

4.4 系统治理

I 生态空间及生态岸线

4.4.1 海绵城市建设应尊重自然生态空间格局，根据城市规划的生态保护红线和生态控制线要求，保护天然水域，保护并恢复自然地形地貌和山水格局。不得侵占天然行洪通道、洪泛区和湿地、林地、草地等生态敏感区，并应遵守规划的蓝线、绿线等管控要求。

4.4.2 城市规划区内除生产性岸线及必要的防洪岸线外，新建、改建及扩建城市水系的生态性岸线率不宜小于 70%。

II 城市水环境质量

4.4.3 海绵城市建设后，建设汇流区域水体水质不应劣于建设前；旱季下游断面水质不宜劣于上游来水水质。

4.4.4 河、湖、库水质应满足北京市水环境功能区划要求。

4.4.5 城市雨污分流排水体制区内新建项目应采取雨污分流；暂时不

具备雨污分流条件的区域，应采取截流等措施满足旱天无污水直排，并逐步实现雨污分流。

4.4.6 合流制区域应优先通过源头减排系统的构建，减少进入合流制管道的径流量，降低合流制溢流总量和溢流频次。采取调蓄和处理相结合的措施，提高截流倍数，加强降雨初期的污染防治。合流制溢流污染控制应符合下列规定：

- 1 控制雨天合流制溢流污染，不得使所对应的接纳水体出现黑臭；
- 2 合流制溢流排放口的年溢流体积控制率不应小于 50%，且处理设施悬浮物排放浓度的月平均值不应大于 50mg/L。

III 城市内涝防治

4.4.7 在内涝防治设计重现期对应的暴雨条件下，不应发生内涝。

4.4.8 内涝防治设计重现期，应根据北京市防洪排涝规划、区域类型、积水影响程度等因素，通过技术经济比较后确定，并不应低于表 4.4.8 取值。

表 4.4.8 内涝防治设计重现期（年）

区域		地区	下凹式立体交叉道路		
			特别重要道路	重要道路	一般道路
中心城		50 ~ 100	100	100	50
副中心		50 ~ 100		100	50
新城	亦庄	50		100	50
	顺义、大兴、昌平	30		100	50
	房山、门头沟、怀柔、密云、平谷、延庆	20		50	30
镇中心区		20		30	20

注：1. 人口密集、内涝易发且经济条件较好的城镇，宜采用规定上限值；
2. 对超过内涝防治设计重现期的降雨，应采取应急措施。

4.4.9 在上位专项规划的年限内，应逐步消除建成区内积水点。

5 总体设计

5.1 一般规定

5.1.1 建设项目应采取源头控制、溢流排放等措施，确保雨水径流组织和滞蓄空间与周边公共设施的衔接；雨水管渠系统应保证接纳和传输雨水，并达到相应标准；排放水体或调蓄空间应有消纳排水区域雨水的功能。

5.1.2 海绵城市建设设计应选择适宜的技术路线和设施，通过优化竖向，合理组织雨水的汇流、调蓄、处理、利用和排放。

5.1.3 场地设计应遵循生态优先的原则，用地范围内原有自然水体、湿地、坑塘在满足建设要求的基础上应保留和利用；不应改变场地与周边原有水系的竖向关系，应维持原有水文条件，确保区域生态环境和防涝安全。

5.1.4 应结合竖向设计合理划分汇水分区，遵循分散为主，集中为辅，集中与分散相结合的原则，合理布局源头雨水控制与利用设施。

5.1.5 竖向设计应符合下列规定：

- 1 场地竖向应有利于雨水径流汇入雨水控制与利用设施；
- 2 道路断面设计应优化道路坡向、路面与道路绿化带及周边绿地的竖向关系，便于雨水径流汇入绿地；
- 3 满足防涝系统的需求，并与城市排水防涝系统衔接。

5.1.6 雨水径流组织设计应符合下列规定：

- 1 当汇流距离较远或仅凭竖向无法保证有效汇流时，宜优先选择植草沟、线性排水沟等设施将地表径流导流至雨水控制与利用设施；
- 2 雨水控制与利用设施应采取溢流排放，并应与雨水管网和排涝设施有效衔接。

5.1.7 海绵城市建设设计应对各排水分区控制指标进行复核，确认是否满足管控单元的指标要求，具备条件时宜进行计算机模拟分析和校核。

5.1.8 海绵城市设计应确保人员安全，并应符合下列规定：

- 1 雨水控制与利用设施不应在周边建（构）筑物、道路等产生不利影响；
- 2 设施设计不应在居民生活造成不便，对卫生环境产生危害；
- 3 污染严重的工业区、加油站、传染病医院等区域，不应采用渗透设施，避免对地下水体造成污染；
- 4 当利用城市水系、城市绿地及不与地下室相连的下沉式广场等空间作为滞蓄空间时，应采取保障公众安全的防护措施，设置必要的警示标识；
- 5 利用公园绿地作为滞蓄设施时，应对引入的径流进行沉淀、过滤等截污处理，防止对绿地植被造成影响；
- 6 自重湿陷性黄土、膨胀土和高含盐土等特殊土壤地质场所和可能造成陡坡坍塌、滑坡灾害的场所，严禁直接设置入渗设施。

5.2 指标分解

5.2.1 海绵城市建设应以管控单元为研究对象，在充分调研的基础上，按排水分区梳理问题并进行指标分解。

5.2.2 应根据系统治理的原则，因地制宜，从排水分区整体统筹考虑海绵建设的可实施性，建成区宜利用公共空间解决重点问题，避免过度工程化和大拆大建。

5.2.3 海绵城市建设指标应满足海绵城市专项规划指标或区域海绵城市系统化建设方案指标要求。

5.3 设计计算

5.3.1 以年径流总量控制率为控制目标进行设计时，设施调蓄容积可采用容积法进行计算，并宜采用模型模拟计算和校核。

5.3.2 项目控制雨水径流总量计算应符合下列规定：

- 1 计算所需控制的雨水径流总量：

$$W=10(\Psi_c-\Psi_0)h_jF \quad (5.3.2)$$

式中： W ——需控制及利用的雨水径流总量（ m^3 ）；

ψ_c ——现状雨量径流系数；

ψ_0 ——控制径流峰值所对应的径流系数，应符合当地海绵城市专项规划控制要求；

h_y ——设计日降雨量（ mm ）。

F ——汇水面水平投影面积（ hm^2 ）

2 计算现状综合径流系数 ψ_z ：

不同类型下垫面和区域的径流系数应依据实测数据确定，缺乏资料时可参照表 5.3.2-1 和表 5.3.2-2 取值，综合径流系数应按下垫面种类加权平均计算。

表 5.3.2-1 不同类别下垫面径流系数

下垫面类型		径流系数
屋面	绿化屋面（基层厚度 $\geq 300\text{mm}$ ）	0.3 ~ 0.4
	硬质屋面	0.8 ~ 0.9
混凝土或沥青路面及广场		0.8 ~ 0.9
石砌路面及广场		0.5 ~ 0.6
干砌砖石或碎石路面及广场		0.4
实土型绿地或覆土 $\geq 500\text{mm}$ 的绿地		0.15
地下室覆土绿地（ $\geq 300\text{mm}$ ）		0.3 ~ 0.4
透水铺装		0.29 ~ 0.36
水面		1

表 5.3.2-2 典型区域综合径流系数

用地类型	综合径流系数
集中居住区	0.60 ~ 0.70
集中公建区	0.64 ~ 0.85
老旧平房区	0.87 ~ 0.91

道路与交通设施用地	0.80 ~ 0.90
广场	0.80 ~ 0.90
绿地	0.15 ~ 0.40

5.3.3 年径流污染总量（以悬浮物 SS 计）削减率可应按下式计算，各单体设施年径流污染总量削减率可按表 5.3.3 取值：

$$C = \frac{\alpha \sum S_i C_i}{S} \quad (5.3.3)$$

式中：C——年径流污染削减率；

α ——年径流总量控制率；

C_i ——各类雨水控制与利用设施对固体悬浮物削减率；

S ——各类雨水控制与利用设施汇水面积之和（ m^2 ）；

S_i ——单体设施汇水面积（ m^2 ）。

表 5.3.3 单体设施年径流污染总量削减率

设施	径流污染总量削减率 (%)	设施	径流污染总量削减率 (%)
透水铺装	80 ~ 90	蓄水池	80 ~ 90
绿色屋顶	70 ~ 80	雨水罐	80 ~ 90
生物滞留设施	70 ~ 95	植草沟	35 ~ 90
湿塘	50 ~ 80	渗透管渠	35 ~ 70
初期雨水弃流设施	40 ~ 60	植被缓冲带	50 ~ 75

注：

1 运输型植草沟取低值，运输兼入渗型植草沟取高值；

2 打孔渗透管（沟）取低值，开孔率越高值越大，软式渗透管取高值。

5.3.4 用于削减外排水洪峰流量时，雨水调蓄设施的有效容积可按下式计算：

$$V = \left[- \left(\frac{0.65}{n^{1.2}} + \frac{b}{t} \cdot \frac{0.5}{n+0.2} + 1.10 \right) \lg(\alpha + 0.3) + \frac{0.215}{n^{0.15}} \right] \cdot Q_p \cdot t \quad (5.3.4)$$

式中： V ——调蓄设施有效容积（ m^3 ）；
 a ——脱过系数，取值为调蓄设施下游设计流量和上游设计流量之比；
 Q_1 ——调蓄设施上游设计流量（ m^3/min ）；
 b 、 n ——暴雨强度公式参数；
 t ——降雨历时（ min ）。

5.3.5 雨水管渠设计计算，应符合现行国家标准《室外排水设计规范》GB50014的有关规定。

6 建筑与小区

6.1 一般规定

6.1.1 建筑与小区海绵城市建设应注重源头减排，应满足规划关于径流总量、径流污染、径流峰值的控制要求。

6.1.2 建筑与小区设计应按海绵城市建设要求因地制宜采取屋面雨水断接至绿地、下凹式绿地、生物滞留设施、透水铺装及溢流排水等措施滞蓄、净化雨水。

6.1.3 纳入规划指标的蓄水空间及新增水体应在报规划文件中标明。

6.1.4 老旧小区及城市更新改造项目应消除内涝、积水等问题；当市政为分流制时，还应包括雨污分流改造。

6.1.5 新建项目应限制地下空间的过度开发，为雨水回补地下水提供渗透路径。

6.1.6 既有片区、街区在海绵城市建设改造前应对项目存在的涉水问题及市政条件进行调研，调研内容可参见附录 D。

6.2 总平面与竖向

6.2.1 总平面图应标明场地内道路、停车场、广场、绿地及建筑物的位置，并表示出地上及地下建筑物、构筑物的定位、总尺寸、绝对及相对高程及其与各类控制线、相邻建筑物之间的距离。道路、停车场、广场、绿地等所有室外场地，均应标明高程、地形参数、构造做法、覆土厚度及与周边道路、河道等的关系。

6.2.2 技术经济指标应包括海绵城市建设相关指标，并应明确蓝绿控制线等规划条件的要求。

6.2.3 按照功能及空间、地势等统筹布置雨水控制与利用设施，并根据规划管控要求定位并注明其规模，用于滞蓄雨水的水体、低洼地、绿地、水池等设施应表示标高及做法。

6.3 雨水径流控制

6.3.1 应根据项目特点、空间布局需求因地制宜选择雨水控制与利用设施。

6.3.2 应根据规划指标及规范要求计算项目雨水控制与利用设施的规模并进行校核。

6.3.3 雨水系统应满足海绵城市建设要求，雨水应经过雨水控制与利用设施后再排至雨水管渠系统。

6.3.4 建筑屋面有条件时宜采用绿化屋面，屋面应采用对雨水径流无污染或污染较小的材料。

6.3.5 住宅建筑应采取立管断接至绿地，公共建筑宜采取立管断接至绿地，大型公共建筑屋面雨水宜经收集调节后排放，并可与雨水回用系统结合。

6.3.6 雨水口的设置应符合下列规定：

- 1 高程应保证雨水顺利排出和蓄水空间容积，生物滞留设施及下凹式绿地内的雨水口应设在高处或采取在其周边垫土等方式满足蓄水高度要求；

- 2 数量及间距应满足场地排水要求；

- 3 硬化路面雨水口宜设置在路边下凹式绿地内或采取净化、截污措施。

6.3.7 合理选择雨水控制与利用设施应符合下列规定：

- 1 绿地率较高的项目，应优先利用绿地的入渗和滞蓄作用实现海绵城市建设目标；

- 2 绿地率低、建筑密度高的项目，应优先采用屋面雨水间接排放、地面透水、绿地下凹、分散调蓄等措施；

- 3 当采用源头分散设施无法满足控制要求时，可在排水下游较开阔的区域设置雨水调蓄设施，当有雨水回用需求时，回用容积应单独计算；

- 4 景观水体、低洼地应具有雨水调蓄功能；人工湖宜建成集雨水

调蓄、水体净化和生态景观为一体的多功能生态水体。

6.3.8 雨水调蓄设施包括具有调蓄空间的景观水体、下凹式绿地、雨水罐、雨水调蓄池等。

6.3.9 雨水调蓄池可采用模块化雨水储水设施、钢筋混凝土水池等。

6.3.10 地势低洼区域应采取防洪排涝设施，同时应防止周边客水汇入，防洪排涝措施应符合现行国家标准《城镇内涝防治技术规范》GB 51222 的规定。

6.4 道路与绿地

6.4.1 符合透水条件的人行道、非机动车道及广场庭院等场所应采用透水铺装。

6.4.2 景观水体、绿地和低洼地应设置雨水汇入、调蓄、溢流排放等设施，低洼地的植物应兼有耐污和耐淹功能。

6.4.3 多层建筑、高层建筑的裙房、办公及教育等建筑的上人屋面宜采用绿化屋面。既有建筑屋面改造为绿化屋面时应对原结构进行鉴定和加固。

6.4.4 屋面雨水断接时应先排至建筑周边绿地、高位花坛、植草沟等设施。

6.5 既有片区改造

6.5.1 应以多规合一平台为基础，根据城市更新和拆迁新建等建设计划，以解决重点问题为目标统筹安排城市涉水工程建设项目，制定海绵城市建设年度计划和项目清单，保证项目的系统性、落地性。

6.5.2 既有片区海绵城市建设应先进行系统化方案设计，以排水分区和管控单元为基础进行问题分析及指标核算，充分利用城市公共空间解决区域问题。

6.5.3 应根据城市更新、老旧小区改造等项目统筹推进海绵城市建设，不同类型项目应符合下列规定：

- 1 城市更新应注重消除易涝点、管网疏通及修复、提高污水收集

率；分流制排水区域逐步实现源头的雨污分流改造；合流制排水区域应根据上位规划，逐步实现雨污分流改造；

2 老旧小区改造应重点解决积水、排水功能缺失、雨污水混接、源头污染等问题；因地制宜采取雨水控制与利用设施达到海绵城市建设指标要求；

3 既有公共建筑改造应按照指标要求进行海绵城市建设。

7 历史文化街区

7.1 一般规定

7.1.1 历史文化街区的海绵城市建设应以问题为导向，着重解决雨天积水、雨污合流、管道老化、市政条件不完善等问题。

7.1.2 历史文化街区海绵城市建设宜结合街区有机更新、危房改造、房屋修缮、市政配套完善、环境整治等同步实施。

7.1.3 历史文化街区海绵城市建设应注重保护和恢复水文化和河湖水系。

7.1.4 街道、胡同内布置市政管线时，应确保房屋及文物安全，并不得改变历史风貌，不得改变原有胡同的尺度和走向。

7.1.5 对街区内的市政设施进行改造应符合下列规定：

1 应符合现行地方标准《历史文化街区工程管线综合规划规范》DB11/T 692 的规定。并应根据实际条件，统一设计，为分期、分步、远近结合、先地下后地上施工创造条件；

2 应注意道路标高控制，不得出现新的低注点；

3 应注意维持历史文化街区的历史风貌。市政井盖、雨水篦子应样式简洁、协调，采用与地面铺装相协调的色彩和材料，有条件时可做隐蔽处理。

7.2 本底分析

7.2.1 设计方应对历史文化街区的现状环境进行现场调研，包括街区周边建筑的建设年代、院落修缮情况、居民生活需求、现状街区下垫面情况。

7.2.2 应对历史文化街区的市政基础设施进行现场勘查，并调研街区道路下的管线种类、地上管线种类及设施情况、现状排水方式、地下管线敷设情况等。

7.2.3 对历史文化街区的文献进行专项调研，如有排水沟渠及水系等应上报并对历史遗迹进行必要的勘查。

7.3 总平面与竖向

7.3.1 宜结合城市更新、环境治理等梳理并恢复历史空间格局，增加道路和院落的绿地和透水性。

7.3.2 竖向设计应在保护各类历史文化遗存前提下进行，不应对其造成影响。

7.3.3 竖向设计应注重解决存在的积水点，雨水应能顺利排放。通道狭窄区域，采取地表流排除雨水时，应与院落衔接，不得出现倒坡。

7.4 海绵适宜性改造

7.4.1 雨污分流排水体制区应逐步实行雨污分流改造。餐厅、食堂等含油废水应经过隔油、卫生间等生活污水应经化粪池后接至排水管。

7.4.2 院落式历史文化街区宜以院落为单位采取措施进行雨水滞蓄，减少外排水量。

7.4.3 雨污分流改造设计时应根据现状管线及周边建筑情况，综合评估扰动现状管线的必要性，在充分论证安全的基础上进行综合管线排布和设计。

7.4.4 院落内及街坊路宜采用透水铺装，道路周边绿地及树池宜采用下凹式绿地和树池。

8 城市道路

8.1 一般规定

8.1.1 城市道路海绵城市建设设计目标应以削减地表径流与控制面源污染为主、雨水收集利用为辅。

8.1.2 城市道路海绵城市建设系统设计应在满足道路基本功能的前提下，统筹利用道路空间及周边绿地、广场等空间设置雨水控制与利用设施。

8.1.3 城市道路海绵城市建设设计，应符合下列要求：

1 应以区域总体规划、控制性详细规划及市政工程专项规划为主要依据，并与之协调；

2 不应降低道路范围内的雨水排放系统设计降雨重现期标准，并应满足规划确定的内涝防治设计重现期标准；

3 应根据水文地质、施工条件以及维护管理等因素综合确定，并应注重节能环保和经济效益；

4 应因地制宜设置源头减排、排水管渠、排涝除险等设施；

5 系统及单项设施设计应满足《室外排水设计规范》GB 50014、《城镇内涝防治技术规范》GB 51222、《城镇雨水调蓄工程技术规范》GB 51174、《雨水控制与利用工程设计规范》DB11/685 的相关规定。

8.1.4 新规划建设的道路，雨水排入城镇管渠设施前宜采取渗透和滞蓄等措施。

8.1.5 城市道路经过或穿越河道水体，海绵城市建设应满足环境影响评价要求。

8.1.6 新规划建设或按照海绵指标要求改建和扩建的城市道路应编制海绵城市专项设计，并应符合下列要求：

1 应在项目可行性研究报告中编制海绵城市建设设计篇（章）；

2 重要区域城市道路可单独编制海绵城市建设专项报告，并应与

城市防洪、内涝防治、排水等规划相衔接。

8.1.17 城市道路海绵城市建设系统设计主要包括总平面与竖向、雨水径流控制、调蓄排放等。

8.2 总平面与竖向

8.2.1 城市道路的总体布局和竖向设计应结合红线内外绿地空间、道路纵坡和标准断面、市政雨水系统布局等综合确定。

8.2.2 城市道路海绵城市总体布局与竖向设计应满足如下要求：

1 应在满足道路基本功能的前提下，因地制宜利用道路空间及周边公共空间设置雨水控制与利用设施；

2 设置雨水控制与利用设施的绿化隔离带，上口净宽度不宜小于1.5米；

3 城市道路排水宜采用生态排水的方式，雨水径流宜通过有组织的汇流和转输，经截污等预处理后排入源头减排设施内；

4 应防止初期雨水径流污染或融雪剂对隔离带植物造成污染冲击影响。

8.2.3 雨水控制与利用设施应与道路交通、市政管线、景观绿化等设施相协调。

8.3 雨水径流控制

I 入渗

8.3.1 城市道路范围内渗透设施的日渗透能力不宜小于其汇水面上81mm的降雨量，渗透时间不应超过24小时。

8.3.2 符合透水地质要求的新建（含改、扩建）人行道、自行车道、步行街、停车场应采用透水铺装路面，且透水铺装率不应小于70%。

8.3.3 人行道、自行车道、步行街、停车场等轻型荷载路面的透水铺装结构应满足小时降雨量45mm表面不产生径流的标准。

8.3.4 应防止径流雨水下渗对道路路面及路基的强度和稳定性造成

破坏。

8.3.5 半透水路面结构设计时应满足路面结构内排水顺畅。

8.3.6 全透水路面结构设计时应考虑土基渗透性和荷载大小，当土基渗透系数 $K < 7 \times 10^{-5} \text{cm/s}$ ，应在土基中设置排水盲沟（管）系统，排水盲沟（管）系统与市政排水系统连接处，应设有防倒流措施。

8.3.7 透水铺装路面横坡宜采用 1.0% ~ 1.5%。

8.3.8 透水铺装路面结构应满足《透水水泥混凝土路面技术规程》CJJ/T 135、《透水沥青路面技术规程》CJJ/T 190、《透水砖路面技术规程》CJJ/T 188、《透水砖铺装施工与验收规程》DB11/T 686 的相关规定。

II 滞蓄及转输

8.3.9 道路隔离带内宜根据地势和景观绿化方案设置下凹式绿地，下凹式绿地率不应低于 50%，并应符合下列要求：

- 1 宜选用耐淹、耐旱、耐污种类的植物；
- 2 宜低于相邻硬化路面 50mm ~ 250mm；
- 3 应设置具有沉泥功能的溢流设施；

4 当有排水要求时，隔离带内应设置溢流口，其顶面标高应高于绿地低点 100mm 以上，且不应高于路面；

- 5 应采取防止渗透雨水进入道路结构层的措施。

8.3.10 城市道路分隔带设置生物滞留设施时，调蓄面积和深度应根据汇水范围和径流控制要求综合确定，且路缘石的设置形式应兼顾排水、行车安全和景观要求，开孔尺寸及间距等应根据设计汇水量计算确定。

8.3.11 城市道路分隔带内生物滞留设施应符合如下要求：

1 应设置溢流装置，溢流高程应根据隔离带下渗能力和植物的耐淹程度等因素确定；

2 应设置水位观察井（管）。水位观察井（管）顶端的高度应高于生物滞留设施的溢流高度；

3 自上而下宜设置蓄水层、覆盖层、种植层、透水土工布和砾石层，各层设计应符合现行国家标准《城镇雨水调蓄工程技术规范》GB

51174 的有关规定；

4 应避免对景观效果、路灯照明及智慧设施等管线敷设造成影响。

8.3.12 城市道路分隔带、路外绿地内设置的雨水转输设施应符合《城镇内涝防治技术规范》GB 51222 相关要求。

8.3.13 城市道路新建雨水排放口处应设置径流污染控制设施，可采用雨水沉淀池、生态塘、人工湿地等。

8.4 雨水调蓄排放

8.4.1 在易发生积水的路段，宜利用道路及周边公共空间建设雨水调蓄设施。

8.4.2 雨水调蓄设施可采用下凹式绿地、绿化隔离带、调蓄池、调蓄隧道等，各类设施设置要求和调蓄容量计算应满足《室外排水设计规范》GB 50014、《城镇雨水调蓄工程技术规范》GB 51174、《雨水控制与利用工程设计规范》DB11/685 相关技术要求。

8.4.3 与道路排水系统结合设计的雨水调蓄设施应符合下列规定：

- 1 宜结合道路周边洼地、绿地或景观水体进行雨水调蓄；
- 2 应保证上下游排水系统的顺畅；
- 3 应与市政工程管线设计综合规划相协调。

8.4.4 郊区公路经过和穿越水源保护区时，应在公路两侧或排水系统下游修建雨水应急处理及储存设施，雨水应急处理及储存设施的设置，应符合下列要求：

1 应具有防止污染雨水与事故情况下泄露有毒有害化学物质进入水源保护地的功能；

2 可采用开敞式雨水调蓄池，有效容积不应小于 200m^3 ；

3 应便于养护和检修。

8.4.5 下凹式立体交叉道路排水形式应采用强排与调蓄相结合的方式，下凹式路段应设置醒目的水位警示与导行标识。

8.4.6 下凹桥区雨水调蓄设施的设计，应符合下列规定：

DB11/T 1743-2020

- 1 宜结合立交雨水泵站集水池建设；
- 2 应结合现场实际情况设初期雨水收集池，有效容积按立体交叉道路汇水区域内 7mm ~ 15mm 降雨量确定；
- 3 雨水调蓄设施设计标准应与雨水泵站、周边排放设施设计标准相协同，综合达到立交排水设计标准；
- 4 雨水调蓄设施内应设小型排水设施，排水设施宜采用潜水泵，且不宜少于两台；
- 5 雨水调蓄设施排空时间不应超过 12h，且出水管管径不应超过市政管道排水能力；
- 6 供电应按二级负荷设计并设置备用动力设施接入接口，特别重要地区调蓄排放系统，应该一级负荷设计。当不能满足上述要求时，应设置备用动力设施；
- 7 应采用自动化控制系统；
- 8 应设置安全标识和防护设施。

8.4.7 下凹桥区雨水口及其连接管设计流量应为雨水管渠设计重现期计算流量的 1.5 倍 ~ 3.0 倍，并按立交桥区内涝防治设计重现期进行校核。雨水口的泄水能力应根据其构造型式、所在位置的纵向和横向坡度以及设计道路积水深度等因素综合考虑确定。

8.4.8 城市道路雨水调蓄排放系统前应设初期雨水弃流设施，并应符合下列规定：

- 1 弃流量宜按实测结果进行计算分析，无实测资料时，宜采用 3mm ~ 15mm 的降雨厚度；
- 2 宜与调蓄设施合建；
- 3 弃流水宜排入市政污水管道；
- 4 宜有除砂措施。

8.4.9 雨水调蓄设施与综合管廊结合设置时，应有防止雨水灌入综合管廊的措施。

9 城市绿地与广场

9.1 一般规定

9.1.1 城市绿地与广场应依据上位防洪排涝等规划要求承载区域防洪排涝功能。

9.1.2 城市绿地与广场作为区域防洪排涝设施时应严格保护历史名园、历史文化遗址、遗迹等历史遗存不受影响，并应确保场地、人员安全。

9.1.3 设计应对绿地与广场的雨水消纳能力进行评估、测算，应不影响绿地和广场自身的功能与安全。客水进入绿地前，应满足相关水质要求，并采用有组织方式转输雨水。

9.1.4 海绵城市建设应保护场地内的古树、名木、大树不受影响，维护现有绿化建设成果。

9.1.5 海绵城市建设应保护绿地的自然土壤结构，减少对自然土层不必要的破坏。

9.2 总平面与竖向

9.2.1 城市绿地与广场承担区域性防洪排涝功能时，其竖向标高应有利于雨水汇入，并应设置地表或者地下雨水及泄洪通道。

9.2.2 总平面布局应遵循自然渗透原则，硬质铺装雨水径流优先就近入渗，不宜建设大面积连片不透水硬化地面或地下建筑。

9.2.3 雨水系统设计应与总平面布局、竖向设计、道路系统设计、景观水体等统筹考虑，宜借助绿地的自然基底与形态，实现雨水径流的传输、消纳等。

9.2.4 广场竖向设计应与周边道路、建筑衔接，使雨水径流按设计排除。当下沉式广场与地下空间、交通场站等建筑联通时应确保暴雨时客水不进入建筑。

9.3 雨水径流控制

9.3.1 在绿化用地中设置雨水调蓄入渗设施时，应对土壤进行检测、保护与改良，设计应符合下列规定：

1 土壤的理化性状应符合植物种植土壤标准，并满足雨水渗透的要求。对绿地内原有适宜栽植的土壤，应保护并有效利用；对不适宜栽植的土壤，应进行改良；

2 在保证土壤肥力的基础上，绿地土壤改良应改善土壤的入渗率，保证雨水入渗速度与入渗量，确保绿地积水在设计时间内排空。

9.3.2 广场排水标准不应小于周边道路排水标准，并应采取雨水控制与利用设施滞蓄、净化雨水。当下沉式广场与地下空间、交通场站等建筑相通时，其设计重现期应符合现行标准《建筑给水排水设计标准》GB50015的规定。

9.3.3 集中调蓄及地表泄洪等设施相关区域应设置警示标识，并应有安全疏散措施。

9.4 绿化用地

9.4.1 绿地雨水控制与利用设施主要包括植草沟、生物滞留设施、雨水塘、雨水湿地和绿化屋顶等，设计应符合下列规定：

1 应与周边地表高程、管网系统相衔接，使雨水可重力流入或排出设施；

2 设施应与绿地要素统筹设计，地形坡度应与场地地形顺畅连接，在满足径流控制容积的同时，形成连续的微地形空间和近自然植被栽植区；

3 雨水塘、雨水湿地等设施，应对进出水通道、调蓄空间、土壤介质、溢流口、导排层等进行设计，并保证暴雨时雨水可通过溢流口与城市雨水管渠系统、内涝防治系统相衔接。

9.4.2 植物设计应符合下列规定：

1 应优先选择乡土植物，以及耐水湿、耐干旱瘠薄的植物品种；

2 与道路广场、水体交接的植被缓冲带应选择根系发达、覆盖度高的植物，增强缓冲带的净化能力和抗冲刷能力。滨水绿地应根据立地条件合理选择既耐旱又耐水湿植物；道路植被缓冲带，宜选择具有较强抗污染、抗粉尘、耐盐碱等综合抗逆性强的植物。

9.5 城市广场

9.5.1 新建城市广场宜规划为区域雨水调蓄空间，提高城市排水防涝能力。

9.5.2 可采取地面下沉、设地下调蓄池等方式调蓄雨水，其蓄水空间应根据管网、汇水面积以及防涝标准确定。下沉式广场应设雨水排涝泵站，排空时间不宜大于 12 小时。

9.5.3 广场铺装宜采取透水做法。

9.5.4 应充分利用广场周边绿地，结合广场竖向，将广场雨水排至绿地内进行消纳和滞蓄，必要时可通过增设线性排水沟增强排水。

10 城市水系

10.1 一般规定

10.1.1 城市水系建设应在满足防洪排涝功能要求的基础上进行。

10.1.2 应优先保护区域内原有城市水系自然生态、自然本底，提升城市水系在雨洪调蓄、雨水径流净化、生物多样性等方面的功能，促进生态良性循环。

10.1.3 城市水系设计应统筹防洪排涝、生态、景观等功能需求。在枯水期应保证河流水系的基本生态水量；汛期应保障标准内洪涝水的安全排泄。

10.1.4 应根据城市水系的功能定位、水功能区划水质标准、水系利用现状及存在问题等因素，合理确定城市水系的保护与改造方案，并应满足相关规划的控制目标与指标要求。

10.1.5 城市水系设计应满足洪涝灾害防治、面源污染控制及雨水资源化利用的要求；应根据植被对河道糙率的影响，选择适宜的河底、岸坡植被或护砌形式。

10.1.6 城市水系海绵建设设计应符合现行国家标准《城市防洪工程设计规范》GB/T 50805 的规定。位于蓄滞洪区的河道、湖泊、滨水低洼地区的海绵城市建设，应符合现行国家标准《蓄滞洪区设计规范》GB 50773 的规定。

10.2 总平面与竖向

10.2.1 城市河湖应保持原有自然的形态，宜宽则宽、宜弯则弯，不宜裁弯取直。

10.2.2 在平面及竖向设计应注重与上游城市雨水管道系统和下游水系的衔接关系。

10.2.3 应综合考虑防洪排涝、生态、景观等功能，结合源头及过程中

海绵措施对径流总量及洪峰流量的控制，合理确定城市河湖的基本生态水位、正常蓄水位、汛限水位、设计水位、堤顶高程等特征水位。

10.3 河湖断面

10.3.1 城市水系包括城市河流、湖泊、池塘和湿地等自然或人工水体，海绵城市设计应包括水生态岸线、河湖调蓄、水质控制等。

10.3.2 水生态岸线（生态滨水带）应包含堤外绿地、堤顶、堤坡、滩地和在水陆过渡空间，并应符合下列规定：

1 堤外绿地空间，应建设植被缓冲带；滨水带步行道与慢行道应满足透水铺装率不低于 70% 的要求；滨水带内的管理建筑物应采取源头减排措施；除特殊要求外，海绵指标同城市绿地相关规定；

2 堤顶空间，在保证堤防安全的前提下，堤顶道路应参照城市道路进行海绵设计；堤顶道路两侧应设置路肩并种植绿植，路肩宽度不宜小于 1m；应避免路面雨水漫流冲刷河道边坡；

3 堤坡空间，应优先采用自然土坡，防护应尽量采用可植生的形式，其中硬质防护不应大于 10%；堤坡坡面植物尽量选择固坡、护坡效果好的本地生植物；堤坡坡面应满足地被覆盖率不小于 95%；

4 滩地空间，优先选择坑、塘、湖等低洼区域进行雨水调蓄、消减径流；滩地植被种植应满足防洪排涝要求，地被覆盖率应不小于 95%；滩地内滨水道路及休闲广场应满足透水铺装率不应低于 70% 的要求；

5 水陆过渡空间，在保证河道防洪安全的前提下，水边护岸宜选用生态护岸形式，维持河流的横向连通性，生态护岸率应不小于 90%；用地空间条件允许的尽量拉缓边坡（缓于 1:5），应全部采用灌木为主的植物生态护岸。

10.3.3 城市水系断面设计应符合下列规定：

1 河道、湖泊、湿地常水位以下断面护砌形式的确定应考虑可补给水量，使蒸发渗漏量小于可补给水量；

2 应采用生态的材料，保证河道的竖向连通，以利于水生植物的生长和水下生态系统的营造；

3 在土壤渗性能差、地下水位高、地形较陡的地区，选用渗透设施时应进行必要的技术处理，防止塌陷、地下水污染等次生灾害的发生；

4 常水位以下水深宜 0.5m ~ 2m，有条件时利用竖向高差形成循环，利用喷泉、瀑布、跌水等，有利于水质保持并营造富有生机与活力之景观。

10.4 河湖调蓄

10.4.1 城市水系海绵城市的设计布置，应保证河湖行洪排涝、输水、通航等基本功能不受影响。

10.4.2 河湖、湿地均应具有雨水调蓄功能，其调蓄设施的规模应根据控制目标及设施在具体应用中发挥的主要功能，选择容积法、流量法或水量平衡法等方法通过计算确定。

10.4.3 城市水系调蓄设施应明确调度运行方式，并设置水位、水量和水质自动监测设备及自动化调度系统。

10.4.4 应充分利用蓝线和滨水绿化带之间的空间滞蓄雨水，增强城市应对超标暴雨的整体韧性。

10.4.5 湖泊、湿地设计应考虑运行维护的便利，尽量减少维护频次。

10.5 水质保持

10.5.1 水生态修复设计应注重自然修复和生态工程修复相结合，营造水生植物、动物良好的生境。

10.5.2 水体净化设计可采取人工增氧、生态浮床净化、生物水处理、生物接触氧化等技术。

10.5.3 应按照系统治理的理念统筹建设，通过一体化方案等研究，系统解决岸上问题。对于汇入城市水系的排水口，设计应符合下列规定：

1 禁止新增污水排放口；对现有污水排放口应采取封堵、截留等相应措施，禁止污水直排入河；

2 新增的雨水排放口，应设置初期雨水弃流装置，并进行水质监测。

附录 A 海绵城市建设专项设计方案阶段 设计文件要求

A-1 建筑与小区项目

设计文件					
序号	资料清单	项目	内容	专业	备注
1	海绵 专篇 设计 说明	项目概况	简述项目建设地点、区位；建设性质、新建项目或改造项目、规划指标、设计规模等。设计条件资料（包括气象资料、降雨资料、水文地质资料、排水基础设施条件等）。分析项目下垫面情况、竖向及排水条件、问题与需求等。	综合	
		设计依据	项目批复文件及上位规划。国家、北京市相关标准、规范、规程、指南。		
		设计目标	简述项目所在规划区位及管控分区，项目所在区域海绵城市专项规划、控制性详细规划等上位规划指标。排水设计标准、区域防涝标准等。结合规范、标准要求确定本项目的年径流总量控制率、年径流污染削减率（以SS计）、雨水管渠设计重现期、内涝防治设计重现期等设计目标。		
		项目分析	分析项目的空间特点、下垫面、竖向、区域或自身存在的排水相关问题。下游接纳管网或水体情况（排水体制、管径及标高或水面高程）。	给排水	
		设计方案及计算	<ol style="list-style-type: none"> 1 说明并绘制海绵技术路线图：雨水的排放路线及相应的雨水控制与利用设施。 2 标高控制、汇水分区划分。 3 计算：径流系数计算、雨水空间计算、年径流总量控制率等指标计算、雨水径流及管渠计算、排涝设施计算等。说明雨水控制与利用设施基本构造及主要技术参数取值。 4 列出海绵设施一览表、对项目整体及各汇水分区进行海绵指标核算，修改并确保满足标准。 5 与市政衔接。 6 其它需要说明的内容。 		
工程估算	按照设计方案给出项目的相关工程估算。	经济			

	附表	指标对比表：海绵设施规模及对应的控制指标。		给排水
2	方案设计图纸	总平面	海绵规划指标及复核、场地竖向、海绵设施布置、雨水口、溢流口、下垫面。	建筑、总图
		排水管网图	建筑屋面雨水排出口及方式、雨水口、溢流口、海绵设施布置及溢流口标高、管道参数（位置、管径、标高）、总排口参数（位置、管径、标高）	给排水

A-2 城市道路项目

设计文件					
序号	资料清单	项目	内容	专业	备注
1	海绵专篇设计说明	项目概况	简述项目建设地点、区位；建设性质、新建道路或改造道路等级、规模等。	综合	应附规划文件
		设计依据	项目批复文件、上位规划资料、政策文件、国家标准、地方标准、技术资料（包括气象资料、降雨资料、水文地质资料、排水基础设施条件等）。		
		设计目标	简述项目所在区域海绵城市专项规划、控制性详细规划等上位规划，说明控制性指标和推荐性指标。排水标准、排涝标准等。结合规范、标准要求确定本项目的设计目标。		
		项目分析	对项目的特点、道路横断面分析、竖向及周边环境（建设用地、绿地、水体等）、上下游排水管网（或排入水体）进行分析。		
		设计方案（含计算）	道路雨水控制与利用设施的规模计算。雨水控制与利用设施及雨水系统选择。设施设计说明：海绵设施基本构造及主要技术参数取值；路缘石开口率及做法、雨水口的位置及水量计算等。 计算年径流总量控制率、列出海绵设施一览表、对项目整体及各汇水分区进行海绵指标核算，修改并确保满足标准。 道路排水管道设计及水量计算。 排涝相关设计（如规划要求）。	经济	
2	方案图	道路平面图	海绵规划指标及设计指标对照表、道路竖向、雨水控制与利用设施布置、雨水口、溢流口、雨水管、道牙豁口等。	道路、给排水	
		道路横断面图	路面及绿地标高、道牙豁口、雨水口或溢流口、透水铺装做法、雨水管及接入方式。		

附录 B 海绵城市建设专项设计施工图阶段设计文件要求

B-1 建筑与小区

设计文件					
序号	资料清单	项目	内容	专业	备注
1	设计说明	项目概况	简述项目建设地点、区位；建设性质、新建项目或改造项目；占地面积、技术经济指标、海绵专项指标等。	综合	
		设计依据	规划及方案批复文件、上位规划资料、国家、北京市标准、规范、规程、指南等。		
		建设目标	项目建设目标：年径流总量控制率、年径流污染削减率（以SS计）、雨水资源利用率、雨水管渠设计重现期、内涝防治设计重现期等应与规划和审查批复指标对应。（建议采用表格形式）如施工图设计与批准的方案有变化，应说明变更原因及合理性。		
		系统设计	海绵相关系统设计、雨水系统等说明。		
	施工说明	施工及验收依据	国家、地方施工验收规范、运行维护标准等。	建筑	
		设施施工要求	各项雨水控制与利用设施施工说明，与景观绿地结合的生态设施定位、容积控制、溢流标高等施工控制要求等。		
		管材及构筑物施工	渗透管渠、渗透雨水口及检查井、其它管道、构筑物的材料和施工要求。	给排水	
		绿化系统及施工要求	绿化种植说明、种植施工要求。	园林	

2	计算书及附表	年径流总量控制率计算表、年径流污染控制率计算表	指标计算、设施规模等计算书，并说明海绵设施规模及技术参数、指标符合结果。如需进行模型模拟，提供模型构建过程和主要参数取值。	给排水	
		排水流量、管渠水力计算、蓄水池（空间）计算等	计算公式及计算表。	给排水	
		海绵设施、设备表	设施规模、尺寸；设备参数性能等。	给排水	
3	施工图册	总平面	竖向高程、排水分区与雨水口（溢流口）	建筑	
		场地竖向	雨水控制与利用设施等标注全面并有效衔接。		
		海绵设施布置图	设施规模与汇水量相符（对应计算书）。		
		排水管道平面图	管道、设施进出口、坡度、坡向、溢流排口等平面及标高。应标出竖向排水分区、设施并与上下游管道衔接。	给排水	
		雨水管道纵断面图			
		设施详图	做法、剖面、液位（溢流口）控制等设施、复杂部位局部节点应附详图。设施平面图、剖面图全，与周边场地衔接合理。结构安全并采取人员安全措施。接驳井（排口）结构应满足接驳要求。	建筑、给排水	
		雨水回用系统图、平面、大样图	兼有调蓄、收集功能的蓄水池应标出调节容积和回用容积、对应的液位并采取相应措施。其它同上栏。	给排水、建筑、结构、电气	
设施种植设计图	下凹式绿地、生物滞留设施的植物选型及种植要求。种植土要求及厚度并与设施衔接。	园林			

B-2 城市道路

序号	资料清单	内容		专业	备注
1	设计说明	项目概况	简述项目建设地点、区位；道路等级及规模；新建或改造道路。设计范围及内容。	给排水	含方案审批文件
		设计依据	项目规划、方案批复文件、上位规划资料、政策文件、国家标准、地方标准、技术资料（包括气象资料、降雨资料、水文地质资料、排水基础设施条件等）。		
		建设目标	项目建设目标：年径流总量控制率、年径流污染削减率（以SS计）、雨水资源利用率、雨水管渠设计重现期、内涝防治设计重现期等应与规划和审查批复指标对应。（建议采用表格形式）如施工图设计与批准的方案有变化，应说明变更原因及合理性。		
		工程设计	海绵相关系统设计、道路雨水系统设计等。		
	施工说明	施工及验收依据	国家、地方施工验收规范、运行维护标准等。	道路	
		设施施工要求	各项海绵设施施工说明，与景观绿地结合的生态设施定位、容积控制、溢流标高等施工控制要求等。		
		管材及构筑物施工	渗透管渠、渗透雨水口及检查井、其它管道、构筑物的材料和施工要求。	给排水	
		种植说明及施工要求	绿化种植说明、种植施工要求	园林	

2	计算书及附表	年径流总量控制率计算表、年径流污染控制率计算表	指标计算、设施规模等计算书，并说明海绵设施规模及技术参数、指标符合结果 如需进行模型模拟，提供模型构建过程和主要参数取值如需进行模型模拟，提供模型构建过程和主要参数取值	给排水	
		排水流量、管渠水力计算、蓄水池（空间）计算等	计算公式及计算表。	给排水	
		海绵设施、设备表	设施规模、尺寸；设备参数性能等。	给排水	
3	施工图	道路平面	道路竖向、海绵设施布置、雨水口、溢流口、雨水管、道缘石豁口等位置和标高	道路、给排水	
		道路横断面图	路面及绿地标高、道缘石豁口、雨水口或溢流口位置及标高、透水铺装做法、雨水管位置及接入方式。		
		雨水管纵断面图	管道、设施进出口、坡度、坡向、溢流排口等标高。 应标出竖向排水分区、设施并与上下游管道衔接。		
		设施详图	做法、剖面、液位（溢流口）控制等。设施、复杂部位局部节点应附详图。设施平面图、剖面图全，与周边场地衔接合理。结构安全并采取人员安全措施。接驳井（排口）结构应满足接驳要求。	园林	
		设施种植设计图	下凹式绿地、生物滞留设施的植物选型。及种植要求。种植土要求及厚度应与设施衔接。		

附录 C 海绵城市建设专项设计审查要点

表 C-1 方案设计

序号	项目	审查要点
1	项目概况	项目类型、区位、规模、土壤与地下水条件、下垫面情况、竖向及排水条件、问题与需求等分析是否全面、准确。
2	设计依据	国家、北京市相关标准、规范、规程、指南及上位规划、审批文件等依据是否正确。
3	设计目标	年径流总量控制率、年径流污染削减率（以 SS 计）、雨水管渠设计重现期、内涝防治设计重现期等指标是否齐全，上位规划指标是否满足，是否满足规范要求。
4	技术路线	雨水系统及控制方式、排水防涝等是否符合项目定位、问题与需求、是否体现海绵城市理念。是否满足相关规范及标准要求。
5	整体方案	竖向设计、排水分区划分、系统及设施选择、设施布局、竖向衔接、是否正确、合理。
6	目标校核	按设施规模核算各指标是否达标。
7	投资估算	各项设施单价及总投资是否合理（仅需要时提供）。
8	相关图纸	总平面图：下垫面、竖向及排水分区、海绵城市设施、排水管等是否齐全，深度是否满足评价要求，是否正确。

表 C-2 施工图设计

序号	内容		审查要点
1	施工图设计说明	项目概况	项目区位、占地面积、技术经济指标、海绵专项指标等。
2		设计依据	国家、北京市标准、规范、规程、指南及上位规划、审批文件等依据是否完整、正确。
3		建设目标	项目建设目标是否满足规范要求，是否符合方案审查结论：年径流总量控制率、年径流污染削减率（以SS计）、雨水资源利用率、雨水管渠设计重现期、内涝防治设计重现期等应与规划和审查批复指标对应。（建议采用表格形式）
4		计算	应提供指标计算、设施规模等计算书，核对计算过程，核查计算是否正确。
14	设计图纸	排水分区和径流组织	排水分区、径流组织是否与竖向高程及管网布局配套，是否合理。图纸表达是否清晰、满足设计深度要求。
15		设施平面布局	各设施布局是否合理、规模是否与汇水量相符、是否安全，与指标相关的容积、高程、定位、尺寸等表达是否完整，是否符合规划方案审批文件要求。
16		设施竖向控制	设施进出口、坡度、坡向、溢流排口等设计标高是否完整、准确。汇水面、设施、上下游衔接是否清晰、正确。
17		排水管网设计图	雨水口（溢流口）标高是否满足蓄水水位要求。连接各设施排水管或溢流管的坡度、坡向、尺寸、标高是否合理；管径、坡度等是否达到设计标准。接驳口（排口）是否满足要求（位置、做法及标高）
19		设施详图	设施、复杂部位局部节点应附详图。设施平面图、剖面图是否完善合理，与周边场地衔接是否合理，结构是否安全，是否采取人员安全措施。接驳井（排口）结构是否满足要求

附录 D 既有片区海绵城市建设工程现状 问题调查表

	调查内容	说明	备注
市政基础设施	排水分区	个数、位置、范围	规划是否为雨污分流制
	雨水管网情况	位置：道路名称 检查井号：逐段 管径： 埋深：	是否混接。是否损坏 如有，应排查给出缺陷等级。
	污水管网情况	位置：道路名称 检查井号：逐段 管径： 埋深：	是否损坏。如有，应排查给出缺陷等级。
建筑小区	基本情况	区位：排水分区、位置及地址 类别： 名称： 户数或人口： 占地面积： 建筑面积： 建筑高度： 建设年代	
	屋顶	绿化屋面、平屋顶（是否为上人屋面）、坡屋面、轻型屋面	
	绿化	绿化面积及绿化率、绿地竖向标高（是否比路面低）、种植情况（树及园林特征、保留价值）	
	道路及停车场	道路面积、材质（是否透水）、完整度、地上停车位数量及做法（是否透水）	
	排水概况	屋面雨水排水形式、阳台雨水是否单独排出、道路雨水口、雨水管渠情况、总排出口（数量、管径、坐标、标高）等	
	其它	管理单位及业主反映的突出问题 and 需求：积水、黑臭、餐饮厨房排水堵等。市政设施不完善、服务设施跟不上等等。	

续表

主要问题	雨天积水		
	餐厨废水直排		
	路面破损		
	排水管道情况	规划是否为雨污分流制。 是否混接。标高是否合理，雨天是否存在污水倒灌。 管道及窨井是否损坏，如有，应排查给出缺陷等级。	

本标准用词说明

1 为便于在执行本标准条文时区别对待，对要求严格程度不同的用词说明如下：

1) 表示很严格，非这样做不可的：

正面词采用“必须”，反面词采用“严禁”；

2) 表示严格，在正常情况下均应这样做的：

正面词采用“应”，反面词采用“不应”或“不得”；

3) 表示允许稍有选择，在条件许可时首先应这样做的：

正面词采用“宜”，反面词采用“不宜”；

4) 表示有选择，在一定条件下可以这样做的，采用“可”。

2 条文中指明应按其他有关标准执行的写法为：“应符合……的规定”或“应按……执行”。

引用标准名录

- 1 《室外排水设计规范》GB 50014
- 2 《建筑与小区雨水控制及利用工程技术规范》GB 50400
- 3 《城镇雨水调蓄工程技术规范》GB 51174
- 4 《城镇内涝防治技术规范》GB 51222
- 5 《海绵城市建设评价标准》GB/T 51345
- 6 《透水水泥混凝土路面技术规程》CJJ/T 135
- 7 《透水砖路面技术规程》CJJ/T 188
- 8 《透水沥青路面技术规程》CJJ/T 190
- 9 《雨水控制与利用工程设计规范》DB11/685
- 10 《透水砖铺装施工与验收规程》DB11/T 686

北京市地方标准

海绵城市建设设计标准

DB11/T 1743-2020

条文说明

目 次

1	总则	51
2	术语和符号	52
2.1	术语	52
3	基本规定	53
4	建设目标	55
4.1	一般规定	55
4.2	源头减排	56
5	总体设计	68
5.3	设计计算	68
6	建筑与小区	69
6.1	一般规定	69
6.2	总平面与竖向	69
6.3	雨水径流控制	70
6.4	道路与绿地	70
7	历史文化街区	71
7.1	一般规定	71
7.2	本底分析	71
7.3	总平面与竖向	71
7.4	海绵适宜性改造	72
8	城市道路	73
8.1	一般规定	73
8.2	总平面与竖向	74
8.3	雨水径流控制	74
8.4	雨水调蓄排放	76

DB11/T 1743-2020

9	城市绿地与广场	79
9.1	一般规定	79
9.2	总平面与竖向	79
9.3	雨水径流控制	80
9.4	绿化用地	80
9.5	城市广场	81
10	城市水系	82
10.1	一般规定	82
10.2	总平面与竖向	82
10.3	河湖断面	82
10.4	河湖调蓄	83
10.5	水质保持	83

1 总 则

1.0.1 海绵城市是在城市落实生态文明建设理念、绿色发展要求的重要举措，有利于推进城市基础建设的系统性，有利于将城市建成人与自然和谐共生的生命共同体。为推进海绵城市建设、改善城市生态环境质量、提升城市防灾减灾能力、扩大优质生态产品供给、增强群众获得感和幸福感、规范海绵城市建设工程设计，制定本标准。

1.0.4 有关标准包括现行国家标准《室外排水设计规范》GB 50014、《城镇内涝防治技术规范》GB 51222、《城镇雨水调蓄工程技术规范》GB 51174、《城市绿地设计规范》GB 50420 和《建筑与小区雨水控制及利用工程技术规范》GB 50400 等，以及北京市《雨水控制与利用工程设计规范》DB11685 和《海绵城市规划编制与评估标准》DB11T1742 等。

2 术语和符号

2.1 术语

2.1.1 海绵城市是解决城市涉水问题系统治理的理念，核心内容是现代城市雨洪管理，旨在通过规划、设计、建设、运营的全过程管理，对城市降雨径流进行有效管控，通过“渗、滞、蓄、净、用、排”等多种措施实现体积控制、流量控制、污染物控制等多重目标，从而缓解城市内涝、控制径流污染、改善水环境和水生态，为实现山水林田湖草系统治理、绿色发展，建设美丽中国提供重要支撑。

2.1.2 指绿色雨水基础设施，包括下凹式绿地、生物滞留设施、雨水塘等。

2.1.3 指传统排水管渠、钢筋混凝土调蓄设施、泵站等生产或运行能耗较高的排水工程设施。

2.1.8 基于地形地貌或排水管渠布局，通过地面或管渠汇流路径确定的排水管渠、调蓄设施、城市水体等的集水或汇水范围即为排水分区。

3 基本规定

3.0.1 海绵城市是通过加强城市规划建设管理，充分发挥建筑、道路和绿地、水系等生态系统对雨水的吸纳、蓄渗和缓释作用，有效控制雨水径流，实现自然积存、自然渗透、自然净化的城市发展方式。雨水排水管控方法由传统的“快排”转为“渗、滞、蓄、净、用、排”，充分恢复下垫面的“海绵体”功能，发挥绿色设施与灰色设施的综合效益，既能缓解生态、环境、资源的压力，又能降低工程造价和运维成本，综合实现小雨不积水，大雨不内涝，水体不黑臭，热岛有缓解的目标。

3.0.2 海绵城市是新的城市发展理念与建设方式，涉及城市规划、给排水、园林、建筑、道路等多专业的协同。目前国家层面已经对《城市用地竖向规划规范》、《城市水系规划规范》、《城市居住区规划设计规范》、《建筑给水排水设计规范》、《城市道路工程设计规范》、《城市绿地设计规范》、《室外排水设计规范》等专业规范进行逐步修订，补充完善海绵城市建设相关条款，消除专业间的壁垒。

3.0.4 海绵城市建设应由规划引领，因地制宜确定海绵城市建设目标和具体指标，严格执行相关规划。充分发挥山、水、林、田、湖、草等原始地形地貌对降雨的积存作用；充分发挥植被、土壤等自然下垫面对雨水的渗透作用；充分发挥湿地、水体等对水质的自然净化作用，实现城市水体的自然循环。切实提高城市排水、防涝、防洪和防灾减灾能力。建成区内，应以解决现状局部积水内涝，水质不达标等现状问题入手，综合市政配套设施完善，环境改善等，提高人们的获得感和满意度。

3.0.5 海绵城市建设“工程化”、“碎片化”是近几年在海绵建设试点城市暴露出的主要问题，仅停留在简单盲目的建设上一些支离破碎的项目层面，也是制约我国海绵城市发展的重要因素。海绵城市建设是一项系统工程，必须统筹规划，在充分调研基础上，以流域排（汇）

DB11/T 1743-2020

水分区的管控单元为基础，整体考虑海绵城市建设方案，统筹发挥自然生态功能和人工干预功能，实现源头减排、过程控制、系统治理，避免建设碎片化。当地区财政资源有限时，可在系统治理方案的基础上，分阶段提出可达性目标，逐步推进实施。

3.0.7 初期地面径流，由于雨水对地面的冲刷和淋洗，径流中含有较高浓度的SS、COD，甚至油脂和垃圾等污染物。因此，应在雨水汇入区域设置沉淀、拦截、过滤等措施，降低对植被生长的影响。

4 建设目标

4.1 一般规定

4.1.3 自然下垫面通过渗透、滞蓄、净化等功能对降雨径流起到控制作用，即自然下垫面作为重要的海绵体，具有海绵效应。通过模拟自然建造的人工下垫面和设施也可实现该功能，是重要的人工海绵体。海绵城市建设的目的就是要在城市建设区域空间内保护和恢复自然的水文特征，其实质是恢复自然降雨径流状态，其核心在于径流控制。

在自然状态下，大到暴雨时（小概率降雨事件）易形成地面径流；而在中小降雨时（大概率降雨事件）较少形成大量的地面径流，主要是通过自然下垫面入渗、滞蓄等作用对降雨径流进行控制。因此，首先应控制大概率的中小降雨事件。中小降雨事件发生的概率高，累计降雨量占年降雨总量的比例大，带来全年主要的污染负荷。

年径流总量控制率是控制的年均降雨量与年均降雨总量的比值，反映了自然与人工海绵体控制降雨径流的程度，能体现对大量中小降雨事件的控制水平，对维系生态本底的水文特征，实现海绵城市建设的综合目标具有重要意义。

控制雨水年径流总量的目的—方面是恢复自然水文循环，另一方面就是降低径流面源污染。研究表明，中小降雨径流产生的径流污染负荷较大。径流污染变化的随机性和复杂性较大，因此，径流污染一般通过径流体积进行控制。降雨径流污染主要与大气降尘、汽车尾气、下垫面特征等有关，成分较为复杂，其中，悬浮物（SS）往往与其他污染物指标具有一定的相关性，故可用悬浮物（SS）作为径流污染物控制指标。

4.1.4 过程控制应提高排水管的排放能力，降低因降雨造成内涝事件发生的可能性。解决城市建设中排水分区和规划排水分区雨污水管线串接混接问题，以及雨水管网淤堵和破损问题，降低污水通过混

接雨水管网直排城市水体的水量。

4.1.7 北京做为历史文化名城，城市范围内有大面积的历史遗迹、历史古建和历史文化街区，海绵城市建设中应以保护历史文物和恢复历史风貌为主要目标，结合具体内容复兴水文化，重点解决片区积水、卫生条件差和径流污染问题。

4.2 源头减排

1 年径流总量控制

4.2.1 主编单位与北京市城市规划设计研究院合作课题“建筑小区的海绵化实施策略及效果研究”中，对全市建成区范围内 50 多项不同类别的新建和已建建筑和小区海绵城市建设设计分析，提出了不同雨水年径流总量控制率目标下的设计思路和策略。主要结论如下：

1. 住宅小区

新建小区：

新建小区应执行《雨水控制与利用工程设计规范》DB11/685 的有关规定，年径流总量控制率不应低于 85%。

老旧小区：

老旧小区空间局促，建筑密度高，绿地率低，且由于老旧小区停车位紧张，原本小区存在的一些绿地均改为了停车位。但场地地面大部分为实土区。

老旧小区海绵改造应坚持因地制宜、以问题为导向，避免大拆大建，海绵改造主要内容是消除积水点、地面透水改造。其海绵改造宜优先选用透水铺装、下凹式绿地等绿地措施，辅助选用分散或集中调蓄设施。

示例一：

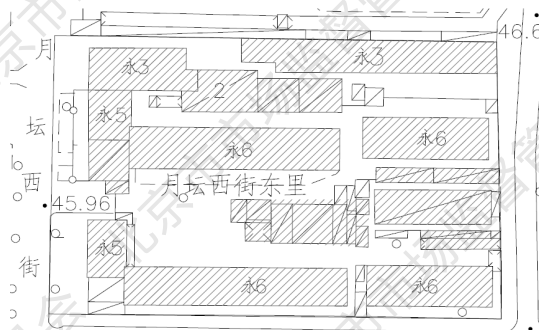


图 1 西城区老旧小区平面图（一）

该项目为西城某小区，建成于上世纪 90 年代。总占地面积 1.0 公顷，现状综合径流系数为 0.873，建筑密度 46%，绿地率 0%。方案一：从解决积水问题出发本项目海绵改造主要内容为硬化地面的透水铺装改造，改造完毕后年径流总量控制率不足 50%；方案二：建筑周边实现减硬增绿，可以进一步通过雨水立管断接来进一步控制屋面雨水。通过透水铺装改造以及屋面雨水立管断接，小区可实现 50% 以上的年径流总量控制率；方案三：结合小区基础设施改造，可通过设置地下小型调蓄设施来实现 70% 的控制目标。

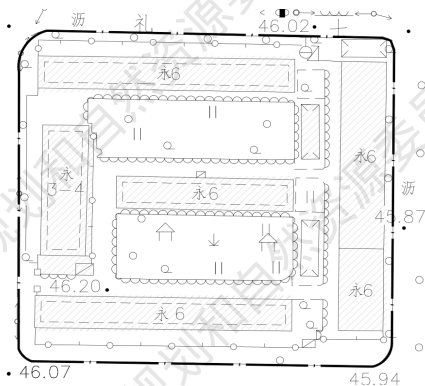


图 2 西城区老旧小区平面图（二）

该项目建成于上世纪 70 年代。总占地面积 1.34 公顷，现状综合径流系数为 0.729，建筑密度 33%，绿地率 20%。从实际出发、避免大拆大建，重点解决积水问题角度，充分利用小区内的两块实土绿地，将其改造为下凹式绿地，将屋面和地面径流引入，下凹绿地率 50%；将硬化铺装改为透水铺装，年径流总量控制率可达到 50% 左右。

根据《国务院办公厅关于推进海绵城市建设的指导意见》（国办发〔2015〕75 号），要实现建成区 70% 的降雨就地消纳和利用。老旧小区海绵改造年径流总量控制率不宜制定的过高，过高实现难度大；指标制定的过低，不利于实现建成区实现 70% 的控制指标。根据上述案例分析，兼顾老旧小区的特点以及可实施性，老旧小区年径流总量控制率取 50% 是合理的，当老旧小区绿地率较高时则较容易实现指标要求；当老旧小区当绿地率偏低或没有绿地时，可通过减硬增绿或增设小规模灰色设施来实现。

其他小区：

其他小区主要指的是 2000 之后建成的住宅小区。这些小区与老旧小区相比，建筑密度较低，绿地率较高，可实现较高的年径流总量控制率，结合这些住宅小区基本可实现 70% 的控制目标。

2. 公共建筑

办公、学校改建公共建筑项目

从项目本身的改造条件，其改造后的年径流总量控制率一般可达到 75% 左右。但行政办公和学校项目要引领示范，要适当提高指标要求。可进一步通过设置绿色雨水调蓄设施，同时兼顾雨水回用，年径流总量控制率提高至 75% 是合适的。

示例一：北京某办公大楼，建成于 2000 年，总占地面积 2.88 公顷，总平面图见下图。

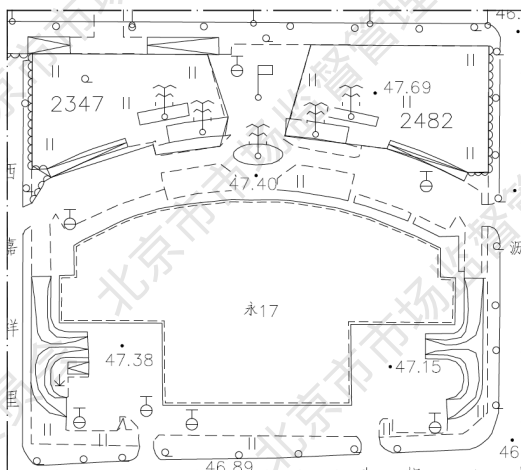


图3 某办公项目平面

项目现状综合径流系数为 0.74，建筑密度 23%，绿地率 17%。

充分利用地块内的实土绿地，将其改造为下凹式绿地，将地面径流引入，下凹绿地率 50%；将硬化地面铺装改为透水铺装，综合径流系数 0.47。同时在绿地内设置雨水调蓄池，兼顾雨水回用，可以实现年径流总量控制率 75% 的目标。

行政办公项目应当适当提高其年径流总量控制率指标。对于绿化率低的行政办公项目，要通过减硬增绿、增加生态调蓄容积或集中调蓄设施来实现。

示例二：北京通州某小学建成于 2013 年左右，总占地面积 2.23 公顷，总平面图见下图。



图 4 某小学项目总平面图

现状综合径流系数为 0.86，建筑密度 25%，绿地率 15%。

学校内绿化率低，充分利用地块内的实土绿地，将其改造为下凹式绿地，将地面径流引入，下凹绿地率 50%。将室外的停车场、通道等区域（操场除外）改造为透水铺装路面，透水铺装率 69%，综合径流系数 0.57，在操场或其他空旷区域设雨水调蓄池，兼顾雨水回用，用于学校绿化灌溉、场地冲洗等用途。通过采取上述措施，该学校可以实现 75% 的年径流总量控制目标。

商业、金融、医院等其他改建公共建筑：

其他公共建筑（商业、金融、医院等）改造项目的年径流总量控制率指标取 70%，是综合考虑区域整体 70% 指标基础上和延续《雨水控制与利用工程设计规范》要求提出的。

新建公共建筑：

新建公共建筑应执行《雨水控制与利用工程设计规范》DB11/685 的有关规定，新建小区年径流总量控制率不应低于 85%。

城市绿地：

城市绿地年径流总量控制率取值来自《海绵城市规划编制与评估标准》DB11/T1742。

城市广场：

城市广场往往具有较大比例的铺装，降雨时瞬时径流量大，易给

周边建筑与小区排水造成压力。因此城市广场指标的确定要统筹周边建筑与小区的指标。降雨期间，要保证建筑与小区的安全，广场可作为临时调蓄场所，承担更多的汇流雨水，分担周边市政管网的压力，因此城市广场海绵控制指标取 85% 是合理的。城市广场海绵城市改造宜优先考虑铺装地面的透水化改造；对于周边有绿地的广场，雨水控制要充分利用周边绿地消纳雨水；对于周边没有绿地的广场，通过自身空间去暂时储存雨水，比如改造为微下沉广场，利用自身高度去储存雨水，待降雨后排空，或在广场下方或周边设置集中调蓄设施。

历史文化街区：

历史文化街区属于保护区，海绵改造不应应对历史文化街区造成影响和破坏。避免大拆大建，其海绵改造应以问题为导向，注重解决存在的积水、管网排水不畅等突出问题。因此历史文化街区不宜制定控制率指标，要因地制宜，结合现状条件实现海绵效果最大化。

4.3.2 雨水管渠设计重现期，应根据汇水地区性质、城镇类型、地形特点等因素，经技术经济比较后确定。同一雨水系统可采用不同设计重现期。当雨水不能通过重力方式正常排除时，应设泵站排除或采用设施调蓄，其设计重现期应与上游雨水管渠一致。

4.3.3 作为海绵城市建设主要目标之一，减少城市积水和内涝发生频次也是海绵城市建设需要考虑的主要内容。海绵城市建设中应结合内涝防控，逐步建立“源头削减、管网输送、蓄洪削峰、超标应急”的智慧水务平台和高效能智慧管理体系，提高管网排水效率，降低内涝风险。

II 城市水环境质量

4.4.4 全国各河流、水库水体功能与水质分类，按照功能高低依次划分为五类：

I类主要适用于源头水、国家自然保护区；II类主要适用于集中式生活饮用水地表水源地一级保护区、珍稀水生生物栖息地、鱼虾类产卵区、仔稚幼鱼的索饵场等；III类主要适用于集中式生活饮用水地表

DB11/T 1743-2020

水源地二级保护区、鱼虾类越冬场、洄游通道、水产养殖区等渔业水域及游泳区；IV类主要适用于一般工业用水区及人体非直接接触的娱乐用水区；V类主要适用于农业用水区及一般景观要求水域。

结合北京市实际情况，将辖区内五大水系划分成五类水体（其中无I类水体），并于一九九八年二月二十七日北京市人民政府市长办公会通过。二〇〇六年九月三十日，根据《中华人民共和国水污染防治法》等相关法律法规要求及我市的实际情况，原北京市环境保护局会同市水务局等部门对“北京市地面水环境质量功能区划”（1998年市政府批准实施）中的部分河道（水库）水体功能和执行的水质标准进行了调整，调整后北京市水体功能与水质分类见表1。

表 1

水系	水体名称	水体功能	水质分类	备注
永定河	官厅水库	集中式饮用水源一级保护区	II	
	永定河山峡段（含珠窝、落坡岭水库）	集中式饮用水源一级保护区	II	官厅坝下一三家店
	永定河平原段	地下水源补给区	III	三家店—崔指挥营
	妫水河	官厅水库二级保护区	II	
	新华营河	官厅水库二级保护区	II	
	古城河（含古城水库）	饮用水水源地上游	II	
	清水河（含斋堂水库）	集中式饮用水源一级保护区	II	
	清水涧	集中式饮用水源一级保护区	II	
永定河	念坛水库	一般鱼类保护区	III	
	天堂河	农业用水区及一般景观要求水域	V	

续表

水系	水体名称	水体功能	水质分类	备注
潮白河	潮白河上段	一般鱼类保护区（地下水源补给区）	Ⅲ	河槽—向阳闸
	潮白河下段	人体非直接接触的娱乐用水区	Ⅳ	向阳闸—牛牧屯
	密云水库	集中式饮用水源一级保护区	Ⅱ	
	白河（含白河堡水库）	密云水库饮用水水源地上游	Ⅱ	
	白河下段	地下饮用水源补给区	Ⅲ	密云水库出库~河槽村
	黑河	密云水库饮用水水源地上游	Ⅱ	
	天河	密云水库饮用水水源地上游	Ⅱ	
	汤河	密云水库饮用水水源地上游	Ⅱ	
	渣汰沟	密云水库饮用水水源地上游	Ⅱ	
	琉璃庙河	密云水库饮用水水源地上游	Ⅱ	
	白马关河	密云水库饮用水水源地上游	Ⅱ	
	潮河	密云水库饮用水水源地上游	Ⅱ	
	潮河下段	地下饮用水源补给区	Ⅲ	密云水库出库~河槽村
	忙牛河（含半城子水库）	密云水库饮用水水源地上游	Ⅱ	
	安达木河（含遥桥峪水库）	密云水库饮用水水源地上游	Ⅱ	
	清水河	密云水库饮用水水源地上游	Ⅱ	
	红门川（沙厂水库）	一般鱼类保护区	Ⅲ	
	沙河（含大峪水库）	一般鱼类保护区及游泳区	Ⅲ	
	怀河	一般鱼类保护区	Ⅲ	
	雁栖河（含雁栖湖）	一般鱼类保护区及游泳区	Ⅲ	
怀柔水库	集中式饮用水源一级保护区	Ⅱ		
怀沙河	怀柔水库饮用水水源地上游	Ⅱ		

续表

水系	水体名称	水体功能	水质分类	备注
潮白河	怀九河	怀柔水库饮用水水源地上游	II	
	箭杆河	一般工业用水区	IV	
	城北减河	人体非直接接触的娱乐用水区	IV	
	运潮减河	人体非直接接触的娱乐用水区	IV	
北运河	北运河	农业用水区及一般景观要求水域	V	
	温榆河上段	人体非直接接触的娱乐用水区	IV	沙河水库—沙子营
	温榆河下段	农业用水区及一般景观要求水域	V	沙子营—北关闸
	桃峪口沟（含桃峪口水库）	京密引水渠一级保护区	II	
	十三陵水库	一般鱼类保护区及游泳区	III	
	东沙河	人体非直接接触的娱乐用水区	IV	
	北沙河	人体非直接接触的娱乐用水区	IV	
	关沟	人体非直接接触的娱乐用水区	IV	
	南沙河	人体非直接接触的娱乐用水区	IV	
	清河上段	人体非直接接触的娱乐用水区	IV	安河闸—清河桥
	清河下段	农业用水区及一般景观要求水域	V	清河桥—沙子营
	万泉河	人体非直接接触的娱乐用水区	IV	
	小月河	人体非直接接触的娱乐用水区	IV	
	坝河上段	人体非直接接触的娱乐用水区	IV	东直门—驼房营
	坝河下段	农业用水区及一般景观要求水域	V	驼房营—温榆河
	土城沟	人体非直接接触的娱乐用水区	IV	
	北小河	农业用水区及一般景观要求水域	V	
	亮马河	人体非直接接触的娱乐用水区	IV	
	小中河	农业用水区及一般景观要求水域	V	
	通惠河上段	一般工业用水区及娱乐用水区	IV	东便门—高碑店闸

续表

水系	水体名称	水体功能	水质分类	备注
北运河	通惠河下段	一般景观要求水域	V	高碑店闸—通济桥
	南护城河	一般工业用水区及娱乐用水区	IV	
	北护城河	一般工业用水区及娱乐用水区	IV	
	长河	一般鱼类保护区	III	
	永引上段	工业供水和城市景观用水	III	三家店—罗道庄
	永引下段	一般鱼类保护区及游泳区	III	罗道庄—广安门
	京密引水渠	集中式生活饮用水水源一级保护区	II	除昆玉段
	京密引水渠昆玉段	城市景观用水	III	团城湖南闸~罗道庄
	二道沟	人体非直接接触的娱乐用水区	IV	
	凉水河上段	人体非直接接触的娱乐用水区	IV	万泉寺—大红门
	凉水河中下段	农业用水区及一般景观要求水域	V	大红门—榆林庄
	莲花河	人体非直接接触的娱乐用水区	IV	
	新开渠	人体非直接接触的娱乐用水区	IV	
	马草河	人体非直接接触的娱乐用水区	IV	
	丰草河	一般景观要求水域	V	
	丰草河	人体非直接接触的娱乐用水区	IV	程庄子~凉水河上段
	小龙河	一般景观要求水域	V	
	玉带河	农业用水区及一般景观要求水域	V	
	肖太后河	农业用水区及一般景观要求水域	V	
	通惠北干渠	农业用水区及一般景观要求水域	V	
	西排干	农业用水区及一般景观要求水域	V	
	半壁店明沟	农业用水区及一般景观要求水域	V	
观音堂明沟	农业用水区及一般景观要求水域	V		
大柳树明沟	农业用水区及一般景观要求水域	V		

续表

水系	水体名称	水体功能	水质分类	备注
北运河	凤河	农业用水区及一般景观要求水域	V	
	小龙河	农业用水区及一般景观要求水域	V	
	大龙河	农业用水区及一般景观要求水域	V	
	凤港减河	农业用水区及一般景观要求水域	V	
	港沟河	农业用水区及一般景观要求水域	V	
大清河	大清河			
	小清河	人体非直接接触的娱乐用水区	IV	
	大宁水库	南水北调饮用水水源调蓄水库	III	房山区、丰台区
	崇青水库	一般鱼类保护区	III	
	刺猬河	集中式生活饮用水水源二级保护区	III	
	长辛店明沟	农业用水区及一般景观要求水域	V	
	大石河上段	集中式生活饮用水水源二级保护区	III	堂上一漫水河
	大石河下段	人体非直接接触的娱乐用水区	IV	漫水河—祖村
	丁家洼河(含丁家洼水库)	人体非直接接触的娱乐用水区	IV	
	东沙河	人体非直接接触的娱乐用水区	IV	
	周口店河	人体非直接接触的娱乐用水区	IV	
	马刨泉河	地下水源补给区	IV	
	拒马河	规划集中式生活饮用水水源地	II	
挾括河(含天开水库)	一般鱼类保护区	III		
蓟运河	蓟运河			
	甸河上段	一般工业用水区及娱乐用水区	IV	罗汉石—平谷东关
	甸河下段	农业用水区及一般景观要求水域	V	平谷东关—英城
	海子水库	一般鱼类保护区	III	
	黄松峪石河(含黄松峪水库)	一般鱼类保护区	III	

续表

水系	水体名称	水体功能	水质分类	备注
蓟运河	错河（洳河）上段	一般鱼类保护区	Ⅲ	银冶岭—岳各庄
	错河（洳河）下段	农业用水区及一般景观要求水域	V	岳各庄—英城
	镇罗营石河（含西峪水库）	一般鱼类保护区	Ⅲ	
	金鸡河	农业用水区	V	
湖泊	昆明湖	重要游览区	Ⅲ	
	团城湖	集中式生活饮用水水源地一级保护区	Ⅱ	
	福海	重要游览区	Ⅲ	
	八一湖	一般鱼类保护区及游泳区	Ⅲ	
	玉渊潭湖	一般鱼类保护区及游泳区	Ⅲ	
	紫竹院湖	一般鱼类保护区及游泳区	Ⅲ	
	西海	重要游览区	Ⅲ	
	后海	重要游览区	Ⅲ	
	前海	重要游览区	Ⅲ	
	北海	重要游览区	Ⅲ	
	中海	重要游览区	Ⅲ	
	南海	重要游览区	Ⅲ	
	筒子河	非直接接触的娱乐用水区	Ⅳ	
	陶然亭湖	非直接接触的娱乐用水区	Ⅳ	
	龙潭湖	非直接接触的娱乐用水区	Ⅳ	
	青年湖	非直接接触的娱乐用水区	Ⅳ	
	水碓湖	非直接接触的娱乐用水区	Ⅳ	
红领巾湖	非直接接触的娱乐用水区	Ⅳ		
莲花池	非直接接触的娱乐用水区	Ⅳ		

5 总体设计

5.3 设计计算

5.3.2 表 5.3.2-2 数据来源于《城镇雨水系统规划设计暴雨径流计算标准》DB11/T969。规定了典型区域规划建设区的综合径流系数的参考值选用范围，仅适用于雨水管渠设计峰值流量计算。其中，建筑稀疏的规划建设区宜采用下限，建筑密集的宜采用上限。考虑到中心城二环路以内已建成的旧平房区的不透水面积比例很大，其综合径流系数应进行实地测量和计算；为减少工作量和缩短工作周期，其参考值可采用 0.9。

6 建筑与小区

6.1 一般规定

6.1.1 建筑与小区处在海绵城市建设的源头，因此建筑与小区海绵城市建设应把源头减排放在第一位，采用源头减排措施实现雨水的自然入渗、自然净化、自然排放。

6.1.2 本条规定了几种常见的源头减排设施。

6.1.3 计入规划指标控制的用于滞蓄雨水的地形、池、塘等，应按照国家规划审批文件纳入规划管理，不得擅自填埋或改变位置、标高等影响滞水容积的变动。

6.1.4 老旧小区海绵城市建设应以问题为导向，重点解决积水、管网错接、漏水等突出问题。

6.1.5 海绵城市建设要限制地下空间的过度开发，不应将雨水入渗、回补地下水的路径切断。

6.2 总平面与竖向

6.2.1 总平面图设计深度应满足《建筑工程设计文件编制深度》中施工图设计的总平面图及竖向布置图要求。

6.2.2 总图指标中应注明海绵城市建设相关的指标要求，以及对应的计算数据，方便设计人员以及审查人员查阅。总图中还应明确场地与周边规划蓝线、绿地的关系，并与之协调。

6.2.3 在一个汇水分区内，雨水控制与利用设施的选择与布置应统筹考虑景观设计以及对周边环境的影响等多种因素。雨水控制与利用设施应注明其规模，并附相关做法以及与周边设施的高程衔接关系。竖向设计是海绵城市建设的关键，良好的竖向设计既能保证场地排水安全、不积水，还能保证雨水能够自然排至雨水控制与利用设施中，进行入渗、滞蓄和净化，最终通过溢流系统排至雨水管网。

6.3 雨水径流控制

6.3.8 当下凹式绿地用于折减雨水调蓄水池容积时，不包括下凹深度小于等于 100mm 的下凹式绿地。

6.3.9 模块化雨水储水设施应符合现行国家行业标准《模块化雨水储水设施技术标准》CJJ/T 311 的规定

6.4 道路与绿地

6.4.1 建筑与小区内部道路除消防车道不宜做透水道路外，其他道路、广场应采取透水地面。

6.4.3 既有建筑屋面绿化改造时，应对原屋顶结构荷载进行鉴定，当荷载达不到要求时，不得进行绿化屋面改造。

7 历史文化街区

7.1 一般规定

7.1.1 历史文化街区由于历史悠久，地下基础设施不完善、年久失修，往往存在雨污混接（合流）、低洼院积水、管道堵塞、漏水及排水不畅等问题。海绵城市改造应重点解决历史文化街区存在的以上问题，一并解决。

7.1.2 本着节约造价、避免重复开挖施工、减少扰民的原则，海绵城市改造尽可能同时结合基础设施完善、环境整治等一起进行，从而使基础设施整体得到提升和改善，更加系统化。

7.1.3 海绵城市改造不应应对历史文化街区的环境和历史遗迹造成影响和破坏。

7.1.5 海绵城市建设应统筹考虑其他基础设施的可实施性，并为后期其他设施施工创造良好条件。

海绵城市建设不应应对历史文化街区的历史风貌相冲突。

7.2 本底分析

7.2.1 历史文化街区属于文保范围，海绵城市建设应充分了解地上、地下的基础条件，并充分听取居民、相关管理单位的意见和建议，对改造区域的基本情况了解清楚后方可进行设计和施工。

7.3 总平面与竖向

7.3.1 由于历史文化街区地下室较少，可充分利用道路和绿地，增加其透水性能，促进雨水入渗。雨水入渗不得对历史文化街区的建筑稳定性造成影响。

7.3.3 当街巷较窄，各管线无空间并排施工时，可结合街巷坡度，采用地表流排水。采用地表流排水时要严格控制场地各建筑、院落与街

DB11/T 1743-2020

巷的竖向衔接，防止雨水倒灌。

7.4 海绵适宜性改造

7.4.1~7.4.4 历史文化街区保护应放在第一位。海绵城市建设应结合现状条件，因地制宜，采取适宜的海绵城市建设技术，最大程度实现雨水的自然入渗、自然净化。

8 城市道路

8.1 一般规定

8.1.1 规定了城市道路海绵城市建设设计的目标。

规范基于防灾减灾和城市水环境保护，对城市道路海绵城市建设设计的目标进行规定。按道路在路网中的地位、交通功能以及对沿线的服务功能等，城市道路分为快速路、主干路、次干路和支路四个等级。按道路的形态分布又可分为路段道路和立体交叉道路，下凹式立交桥区是城市立体交叉道路的一种。城市道路范围内不透水下垫面较多，由降雨径流冲刷引起的面源污染严重的影响了城市水环境。此外，极端降雨事件引起的水患也对城市公共安全造成较大的威胁。北京雨季时间较短，雨水收集利用的效益不明显，故本规范规定以削减地表径流与控制面源污染为主，雨水收集利用为辅。

8.1.3 关于城市道路海绵城市建设设计相关要求。

城市道路范围内的雨水排放系统不应受海绵城市的建设而降低建设标准，海绵城市的建设能进一步提高市政排水标准，增加道路排水系统抵抗极端降雨的能力。

城市道路范围内空间有限，海绵城市系统的建设应综合考虑源头减排、排水管渠、排涝除险等设施的空间关系，兼顾工程性措施和非工程性措施。道路范围内的源头减排措施主要用于控制路面径流雨水排入市政排水管渠系统之前，通过渗透、净化和滞蓄等措施，削减峰值流量和减轻雨水径流污染，主要包括透水路面、结合隔离带设置的生物滞留设施和下凹式绿地、渗透管渠、植被浅沟、源头调蓄设施等；排涝除险设施主要用于控制内涝防治设计重现期下超出源头减排设施和排水管渠承载能力的雨水径流的设施，主要包括路外水体、调蓄池、下凹绿地、隧道调蓄设施、行泄通道等。

8.1.4 关于按海绵城市要求建设的道路排水系统源头减排要求。

按海绵城市要求建设的道路从源头开始控制雨水，形成包括渗透和滞蓄等过程的源头减排系统。

8.1.5 城市道路经过或穿越河道水体区域应防止污染雨水与事故情况泄漏的有毒有害化学物质进入道路周边河道水体中。海绵城市建设应结合环境影响评价要求进行相应设计。

特殊型式的城市道路，如桥梁和隧道，需结合道路特点、环保要求、进行相应的海绵城市设计。

8.2 总平面与竖向

8.2.3 城市道路海绵城市设施分为源头减排、排水管渠和排涝除险三大类。源头减排主要包括透水路面、结合隔离带设置的生物滞留设施和下凹式绿地、渗透管渠、植被浅沟、源头调蓄设施等；排水管渠设施主要包括雨水口、管渠、泵站等；排涝除险设施主要包括路外水体、调蓄池、下凹式绿地、隧道调蓄设施、行泄通道等。

8.3 雨水径流控制

I 入渗

8.3.1 关于渗透设施设计标准要求。

本条款参考《建筑与小区雨水利用工程技术规范》第 6.1.4 条的相关规定确定。此外北京市规划委员会《新建建设工程雨水控制与利用技术要点（暂行）》市规发〔2012〕1316 号文也做出了相应规定。日降雨 81mm 相当于 2 年一遇的日降雨总量。

8.3.2 关于轻型荷载硬化地面透水铺装面积的规定。

轻型荷载硬化地面透水铺装率不应小于 70%，主要参考《国家生态园林城市标准》中的相关规定，并且北京市规划委员会《关于加强雨水利用工程规划管理有关事项的通知（暂行）》市规发〔2012〕791 号文件也有明确规定。

8.3.3 关于透水铺装路面渗透标准的要求。

根据《北京市透水人行道设计施工技术指南》3.1.3条和《透水砖路面技术规程》3.0.3条规定，考虑自行车道、步行街、城市广场、停车场均属于轻荷载硬化路面，一些属性与人行道类似，本规范采用同一标准。小时降雨量45mm相当于北京市2年一遇持续1小时的降雨量。

II 滞蓄及转输

8.3.9 关于道路隔离带内设置下凹式绿地的要求。

规范参考《绿色建筑标准》DB11/938相关规定，规定道路隔离带绿地内设置下凹式绿地率不宜低于50%。

8.3.10 关于设置生物滞留设施的城市道路隔离带相关要求。

城市道路分隔带内的生物滞留设施主要作用是通过植物、土壤和微生物系统滞蓄、净化路面雨水径流，其形式、位置和规模可根据地形灵活选择。生物滞留设施的调蓄量可按现行国家标准《城镇雨水调蓄工程技术规范》GB 51174和《城镇内涝防治技术规范》GB 51222的相关内容计算。设计时，汇水面积不宜太大，否则影响雨水汇入和排出生物滞留设施，并会造成生物滞留设施底部太深，增加工程造价。当汇水面积较大时，应将其分为多个小时的汇水区域，分别汇入多个生物滞留设施。

路缘石的设置综合考虑生物滞留设施型式、路面汇水量、行车安全和美观等因素，相关路缘石上的开孔规格需经计算和试验确定。

8.3.11 生物滞留设施渗透和储存雨水的能力有限，因此应设置溢流装置，用以应对较强降雨。溢流装置可采用竖管等形式，溢流口标高应根据当地土壤的下渗能力和植物的耐淹程度等因素综合考虑确定，一般情况下宜高于生物滞留设施表面100mm~300mm。溢流装置的设计应和生物滞留设施的设计目标相匹配，可采用溢流管或溢流井等形式。

关于生物滞留设施具体做法可参《城镇雨水调蓄工程技术规范》GB 51174相关条款及条文说明。

观察井（管）是检查生物滞留设施运行情况的重要设施。通过查看观察井（管）中水位，可以了解生物滞留设施的蓄水和排水情

况，估算其排空时间。水位观察井（管）可采用穿孔塑料管，底端应和砾石层底部齐平，顶部加盖。

城市道路绿化隔离带设置了较多设施，包括绿化、杆柱、海绵城市、综合管廊出地面设施、照明及智慧线缆等，海绵城市设施建设需统筹考虑这些设施的敷设空间。

8.3.12 雨水转输设施主要包括植草沟和渗透管渠，具体做法参《城镇内涝防治技术规范》GB 51222 和《建筑与小区雨水利用工程技术规范》GB 50400 等条款。

8.3.13 实际工程中在雨水排放口处设置径流污染控制设施的排水系统能拦截大量的悬浮物和泥沙，便于后期的维护管理，有利于水环境的保护。目前北京市区内现状雨水排放口大部分位于河道处，用地较为紧张，已不具备增加径流污染控制措施。本规范规定在新建市政雨水排放口处根据用地情况设置径流污染控制措施。

雨水沉淀池、生态塘、人工湿地等相关设计要求可参《雨水控制与利用工程设计规范》DB11/685。

8.4 雨水调蓄排放

8.4.2 关于雨水调蓄设施相关要求。

雨水调蓄设施应根据地和技术经济条件，因地制宜选择适用的调蓄设施形式。调蓄设施一般可分为敞口式和地下式，与地下式调蓄设施相比，敞口式调蓄设施工程量小、便于日常巡视和维护管理，但占用地面上面积大，主要有下凹式绿地、下沉广场等。地下式调蓄设施主要有调蓄池和隧道调蓄工程，一般在用地较为紧张区域建设。

隧道调蓄工程已广泛应用于巴黎、伦敦、芝加哥、东京、新加坡、中国香港等大城市。其主要可以解决以下问题：一是可以提高区域的排水标准和内涝防治标准；二是在合流制地区可以进行污水集中输送，实现污水有效收集处理；三是可以大幅度削减初期雨水面源污染和合流制排水系统溢流污染，改善水体水质。在降雨量大、用地紧张的城区，在现有浅层排水系统改造困难的情况下，建设隧

道调蓄工程是一种有效方法。

8.4.3 关于与道路排水系统结合设计的雨水调蓄设施的要求。明确了雨水调蓄设施要优先利用道路周边自然条件，建设要与周边的景观相协调，并强调了与排水系统、市政工程管线设计综合规划相协调。

8.4.4 关于郊区公路穿越水源保护地设雨水应急与贮存设施的规定。本规范将郊区公路纳入海绵城市建设范围，主要基于：(1) 北京周边郊区公路网较密集，随着城乡一体化加快，郊区公路逐渐承担起城市道路的功能；(2) 郊区公路多途经城市重要卫生防护区和水源地，存在初期雨水径流和车辆事故对水体等污染的可能。

实际工程调研中，目前在北京西六环和京承高速公路三期工程中，采用“应急储存设施+初期雨水处理池”的方式作为应对公路突发事件时泄露的有毒有害物质对水源保护地污染的措施。基于事故时对路面的冲洗及对污染物的稀释作用，雨水应急储存设施有效容积宜根据公路交通运输罐车的容积倍数选取。本条规定雨水应急储存设施的有效容积不宜小于运输能力20m³的罐车的10倍容积。相关雨水应急处理及储存设施做法可参考《雨水控制与利用工程设计规范配套图集》(市政工程)PT-685。

8.4.5 规定了下凹式立体交叉道路排水形式。实际情况中，下凹桥区易成为城市积滞水点，严重时可阻断道路交通，造成交通瘫痪。鉴于下凹桥区是保障城市交通正常运行的重要节点，规范规定了下凹式立体交叉道路排水形式宜采用调蓄与强排相结合的方式。考虑雨天行车安全，下凹式路段应设置醒目的水位警示与导行标识。

8.4.6 关于对下凹桥区雨水调蓄设施的规定。

1 为便于管理和节约用地，有条件的地区雨水调蓄设施应结合立交雨水泵站建设，没条件合建的地区也可分别建设。

2 新建下凹桥区调蓄设施应设置初期雨水收集池，改造项目有条件的也应设置初期雨水收集池。初期雨水收集池可以与调蓄池合建，中心城区初期雨水调蓄池有效容积可按上限选取。对初期雨水调蓄池的放空时间及出路进行了规定。

DB11/T 1743-2020

3 对雨水调蓄设施设计标准的规定，对于新建或改建下凹桥区排水系统增设雨水调蓄设施的项目，雨水调蓄设施设计标准应与雨水泵站、周边排放设施设计标准整体考虑，共同达到满足立交桥区排水和防内涝标准要求。

4 对雨水调蓄设施设置排放设施的规定。

5 对雨水调蓄设施排空时间及排空管道的规定。

6 对雨水调蓄设施供电负荷的规定。

7 对雨水调蓄设施采用自动化控制的要求。

下凹桥区雨水调蓄设施设计计算及其他相关要求可参《下凹桥区雨水调蓄排放设计规范》DB11/T 1068 相关规定。

8.4.7 关于对下凹桥区雨水口及其连接管的规定。

由于下凹桥区经常出现滞水现象，且雨水口经常会出现淤堵。本条规定主要考虑雨水口的数量应与雨水管道设计流量匹配，鉴于下凹桥区排水的重要性，本条规定雨水口数量宜考虑 1.5 ~ 3.0 的安全系数，当条件许可时宜取上限。

雨水口相关规定和计算可参《室外排水设计规范》GB 50014 和《城镇内涝防治技术规范》GB 51222 相关规定。

8.4.8 关于初期雨水弃流设施相关的要求。

对城市道路海绵城市建设，初期雨水弃流量非常关键。控制一定量的初期雨水，能有效地控制雨水径流带来的面源污染物。

国内外对初期雨水弃流量进行了大量研究，取得了一定成果。结合相关研究成果及北京市市政工程设计研究总院有限公司实际工程经验对无实测资料情况下的初期雨水弃流量作出规定。

8.4.9 关于结合综合管廊设置的雨水调蓄设施相关要求。综合管廊是城市重要的生命线工程，需防止调蓄设施溢流风险。

9 城市绿地与广场

9.1 一般规定

9.1.1 绿地与广场是否承担区域防洪排涝功能及其规模应按相关规划要求确定。

9.1.2 规定绿地与广场承担区域排涝功能时的要求。绿地与广场作为城市重要的生态、游憩、科普等功能空间，应充分保护。只有在城市或区域防洪排涝规划科学规划的前提下，方可接纳客水。且必须严格保护历史名园、历史文化遗址与遗迹、历史建筑、文保单位等等。接纳客水的场地还应该严格保护人员安全、场地以及场地内建筑、电力设施等的安全。

9.1.3 1 绿地与广场接纳外来客水，须依照设计要求进行雨水系统布局、雨水消纳能力计算。

2 采用公园绿地接纳外来客水，可就地滞蓄入渗、景观水体补水等，对来水水质应有要求，不得对绿地和景观造成大的影响。

3 为保护绿地，并有效接纳、利用客水，客水应采用地上或地下有组织排水方式进入绿地。

9.1.4 关于保护古树名木、大树等现有绿化成果的规定。

9.1.5 关于保护自然土壤结构的规定。

绿地是城市重要的回补地下水通道与生态空间，在绿地雨水系统建设时，应保护绿地自然土壤结构，包括避免不必要的地下建筑、构筑物，减少设施建设时对自然土层的过多扰动等。

9.2 总平面与竖向

9.2.1 关于绿地与广场承担区域防洪排涝功能时的竖向标高、排入通道、泄洪通道的规定。

9.2.2 关于绿地总平面布局中自然渗透、不透水硬质铺装、地下建筑

的规定。

1 硬质铺装的雨水采用地表径流方式就近排入周边绿地入渗。

2 硬质铺装面积过大时，会对雨水系统设计与效果产生影响，会增加周边绿地入渗量的压力，对周边场地布置与人员活动产生影响。建设硬质铺装时，应计算水量，尤其要减少、分开不透水硬化面积，降低不利影响。

3 减少地下建筑的大面积建设，保护绿地雨水入渗土壤的自然通道。

9.3 雨水径流控制

9.3.1 关于绿化用地中土壤的规定。

1 保证绿化用地土壤达到种植要求、渗透要求。

2 土壤改良保证绿地的积水按时入渗或排空即可，不可要求过高渗透率，在北京缺水地区，若渗透率过高，会增加绿地养护用水量。

9.3.3 规定雨水调蓄设施及相关区域的安全警示与疏散的要求。

9.4 绿化用地

9.4.1 关于绿化用地中绿色设施的规定。

1 绿地的自然形态应充分加以利用，利用自然地形引导传输雨水，利用自然坡度形成雨水设施与场地的自然衔接，并结合其他地形空间、植物要素形成优美、自然的生态空间。

2 绿地中的设施应在基本设计意外，充分保障安全排放要求。

9.4.2 关于植物设计的规定。

1 乡土树种生命力旺盛、表现良好，选择耐水湿、耐干旱瘠薄的植物，能在雨季、旱季均有效保证设施的效果，并实现低维护需求。

2 不同生境的植物选择还应根据情况增加相应的要求。

9.5 城市广场

9.5.1 关于新建城市广场规划为区域雨水调蓄空间的规定。

9.5.2 关于城市广场调蓄雨水的规定。

城市广场是市民活动的重要场所，实现调蓄洪峰的目标后，应尽快排涝，不仅保障城市市民使用需求，同时也可充分保障市民安全。

9.5.4 关于利用广场绿地进行雨水消纳、滞蓄的规定。

10 城市水系

10.1 一般规定

10.1.1 防洪排涝是城市水系主要的基础性功能，因此必须在保障防洪排涝安全的前提下才能开展海绵城市建设。

10.1.5 在河湖底部及岸坡进行绿化和景观设计时，应注意选择种植的植物类型对河湖设计水位的影响较大。糙率是影响水位的敏感参数，植物越高、越密集其糙率取值越大，相应的设计水位越高，将会给河湖的防洪排涝安全带来一定程度的风险。

10.2 总平面与竖向

10.2.2 河湖是承接上游城市雨水排除系统的通道，因此必须在高程上要进行衔接。一般地区城市河道 20 年一遇水位不淹没主要入河雨水干管内顶高程。要防止河水对雨水排放口的顶托和倒灌。

10.2.3 河湖的基本生态水位依据基本生态流量确定；正常蓄水位依据蓄水量、补水量、蒸发及渗漏量分析确定；汛限水位、设计水位、堤顶高程等根据设计洪水、河湖断面资料等分析确定。

10.3 河湖断面

10.3.2 水生态岸线应保持河湖自然岸坡结构，人工整治岸坡时应优先选用生态护岸；河道断面宜优先选择复式断面，保留一定宽度的岸边带，维持河流的横向连通性。生态护岸材料需要满足结构安全、稳定和耐久性等相关要求；尽量抛弃“草坡入水”，构筑足够宽度的水下梯田或浅水湾；对既有的硬质结构覆土种植，里刚外柔；可用通孔砌块砖作为种植穴，解决施工期的行洪防冲问题。

10.4 河湖调蓄

10.4.1 设计应满足规划确定的内涝防治标准，同时应考虑超标准时的应急措施。应保护既有河流水系开敞式的雨水调蓄空间和行泄通道，保持雨水调蓄、行泄通道的畅通。

10.4.2 水量平衡可利用模型法、经验公式法等进行计算。明确在源头采取海绵措施控制后不同设计标准下河湖的调蓄水量、外排水量、生态补水量、蒸发及渗漏量等。

10.5 水质保持

10.5.1 遵循土著物种优先原则，依据生物多样性保护、减少径流污染、水土保持等功能的需求，选择适宜本区域的动植物种类。水生植物根据水深及功能设定筛选，兼顾水质净化及景观功能，对于有条件或者水深过深的区域，可以配置生态浮岛。水生动物应视河道生态情况选用，禁止投放外来物种。

10.5.2 在控源截污后，再生水、雨洪水作为河湖生态补水的主要水源，应考虑再生水及雨水水质的特点，根据所在河段、湖泊的水功能区划水质目标，有针对性的选择水质净化技术，进行水质改善系统设计。