

北京市海淀区北京大学医学部地热开采 采矿权出让收益评估报告

汇贤达矿评报字[2019]第 017 号

北京汇贤达评估咨询有限公司

二〇一九年七月十一日

通讯地址：北京市朝阳区辛店路酒厂艺术园区西院
电话：(010) 68337879

邮政编码：100012
传真：(010) 68337879

北京市海淀区北京大学医学部地热 开采采矿权出让收益评估报告

摘 要

汇贤达矿评报字[2019]第 017 号

评估对象：北京市海淀区北京大学医学部地热开采采矿权。

采矿权申请人：北京大学。

评估委托人：北京市规划和自然资源委员会。

评估机构：北京汇贤达评估咨询有限公司。

评估目的：出让。

评估基准日：2019 年 3 月 31 日。

矿区面积：0.66 平方公里。

地热井状态：终孔完钻，终孔验收。

井位坐标：

京海 1：E 116° 20' 49.3" ， N 39° 59' 1.4" ；

京海 2（灌）：E 116° 21' 11.6" ， N 39° 58' 58.8"

实际井深：

京海 1：3400.88 米；

京海 2（灌）：3358.68 米。

出水温度：

京海 1：52℃；

京海 2（灌）：51℃。

成井时间：

京海 1：2017 年 1 月 19 日；

京海 2（灌）：2015 年 10 月 2 日。

评估方法：折现现金流量法。

评估计算收益年限：10 年。

评估年收益开采量：35.04 万立方米。

评估结论：根据国家有关法律法规的规定，遵循独立、客观、公正的评估原则，在对委托评估的采矿权进行必要的尽职调查以及了解和核实、分析评估对象实际情况的基础上，履行必要的评估程序，选用折现现金流量法，经过计算和验证，确定北京市海淀区北京大学医学部地热开采采矿权出让收益评估值为人民币500.89万元，大写人民币伍佰万捌仟玖佰元整。

评估有关事项声明：

根据《国土资源部关于做好矿业权价款评估备案核准取消后有关工作的通知》（国土资规〔2017〕5号），评估结果自公开之日起生效，有效期一年。

本评估报告包括若干评估假设、特别事项说明及评估报告使用限制说明，谨请报告使用者认真阅读报告全文。

重要提示：

以上内容摘自《北京市海淀区北京大学医学部地热开采采矿权出让收益评估报告》，欲了解本评估项目的全部情况，请认真阅读该采矿权评估报告全文。

法定代表人：

李峰

项目负责人：

赵晓杰

执业矿业权评估师：



北京汇贤达评估咨询有限公司

二〇一九年七月十一日



北京市海淀区北京大学医学部地热开采 采矿权出让收益评估报告

目 录

报告正文

一、评估机构.....	1
二、评估委托人.....	1
三、采矿权申请人.....	1
四、评估目的.....	1
五、评估对象和范围.....	1
六、评估基准日.....	2
七、评估依据.....	2
八、采矿权概况.....	4
九、评估实施过程.....	12
十、评估方法.....	12
十一、评估参数的确定.....	13
十二、评估假设.....	23
十三、评估结论.....	24
十四、评估有关问题说明.....	24
十五、评估报告的使用限制.....	25
十六、评估报告日.....	25
十七、评估责任人员.....	26

附表目录

附表一 北京市海淀区北京大学医学部地热开采采矿权评估价值估算表	27
附表二 北京市海淀区北京大学医学部地热开采采矿权评估固定资产投资估算表	28
附表三 北京市海淀区北京大学医学部地热开采采矿权评估折旧费用估算表	29
附表四 北京市海淀区北京大学医学部地热开采采矿权评估单位成本费用估算表	30
附表五 北京市海淀区北京大学医学部地热开采采矿权评估总成本费用估算表	31
附表六 北京市海淀区北京大学医学部地热开采采矿权评估销售收入估算表	32

附件目录（见附表后）

北京市海淀区北京大学医学部地热开采 采矿权出让收益评估报告

汇贤达矿评报字[2019]第 017 号

北京汇贤达评估咨询有限公司受北京市规划和自然资源管理委员会委托,根据国家有关采矿权评估的规定,本着独立、客观、公正的原则,按照公认的采矿权出让收益评估方法,对北京市海淀区北京大学医学部地热开采采矿权进行出让收益评估。本公司评估人员按照必要的评估程序对委托评估的采矿权进行了收集资料、现场踏看和市场调查与询证,对该采矿权在 2019 年 3 月 31 日所表现的出让收益进行了估算。现将评估情况及评估结论报告如下:

一、评估机构

机构名称:北京汇贤达评估咨询有限公司;

注册地址:北京市朝阳区北湖渠(朝阳区酿酒厂)23 幢平方-2;;

法定代表人:幸 婷;

统一社会信用代码:911101087596225935;

探矿权采矿权评估资格证书编号:矿权评资[2008]017 号。

二、评估委托人

评估委托人:北京市规划和自然资源管理委员会。

办公地址:北京市通州区承安路 1 号院。

三、采矿权申请人

采矿权申请人:北京大学。

统一社会信用代码:12100000400002259P;

住所:北京市海淀区颐和园路 5 号。

四、评估目的

北京大学拟申请北京市海淀区北京大学医学部地热开采采矿权新立,按照国家现行相关法律法规规定,需对其进行出让收益评估。本次评估即是为了实现上述目的,而为评估委托人提供该采矿权在本评估报告所述各种条件下和评估基准日时点上公平、合理的出让收益参考意见。

五、评估对象和范围

（一）评估对象和范围

本次评估对象为北京市海淀区北京大学医学部地热开采采矿权。

根据《委托书》，北京市海淀区北京大学医学部地热开采采矿权矿区面积为0.66平方公里，矿区范围拐点坐标（西安80坐标系）如下：

点号	X	Y
1	4428348.14	39444127.76
2	4428342.95	39444839.51
3	4427417.65	39444832.81
4	4427422.84	39444120.97

开采标高：由-3352米至0米标高

（二）采矿权沿革及价款处置情况

北京大学于2014年8月首次取得北京大学医学部地热勘探探矿权，由北京市国土资源局颁发勘查许可证，证号：T11420140801050296，图幅号：J50E001010，勘查面积0.66平方公里。

2016年，北京大学院申请探矿权延续，并于2016年10月18日取得新的探矿权证，有效期2016年10月18日至2018年10月17日，其他要素未变。

北京大学于2015年9月11日-2017年1月19日京海1地热开采井，2014年8月12日-2015年10月2日钻凿京海2（灌）地热回灌井。现在北京大学正在申请探矿权转采矿权。

北京大学于2014年委托北京汇贤达评估咨询有限公司进行了“北京大学医学部地热勘探探矿权”价款评估。北京市国土资源局出具了京国土热认字[2011]056号北京市国土资源局关于确定北京大学医学部地热勘探探矿权出让价款的通知（附件9），确定北京大学医学部地热勘探探矿权勘探探矿权，按5年评估收益期计算，出让价款为人民币55000元。北京大学于2014年7月11日一次性缴清。

六、评估基准日

根据《确定评估基准日指导意见》对确定评估基准日的规定，本项目确定评估基准日为2019年3月31日。

七、评估依据

评估依据包括法规依据、行为、产权和取价依据等，具体如下：

(一) 法规依据

- (1) 《中华人民共和国矿产资源法》(中华人民共和国主席令第七十四号);
- (2) 《中华人民共和国矿产资源法实施细则》(国务院令 第 152 号);
- (3) 《矿产资源开采登记管理办法》(国务院令 第 241 号);
- (4) 《矿业权出让转让管理暂行规定》(国土资发[2000]309 号);
- (5) 《矿业权评估管理办法(试行)》(国土资发[2008]174 号);
- (6) 《财政部 国土资源部关于印发〈矿业权出让收益管理暂行办法〉的通知》(财综〔2017〕35 号);
- (7) 《国土资源部关于做好矿业权价款评估备案核准取消后有关工作的通知》(国土资规〔2017〕5 号);
- (8) 《北京市财政局 北京市地方税务局关于调整我市资源税税率的通知》(京财税[2016]1130 号);
- (9) 《固体矿产资源/储量分类》(GB/T17766-1999);
- (10) 《固体矿产地质勘查规范总则》(GB/T13908-2002);
- (11) 《地热资源地质勘查规范》(GB/T11615-2010);
- (12) 《矿业权评估技术基本准则》(CMVS 00001-2008);
- (13) 《矿业权评估程序规范》(CMVS 11000-2008);
- (14) 《矿业权评估报告编制规范》(CMVS 11400-2008);
- (15) 《收益途径评估方法规范》(CMVS 12100-2008);
- (16) 《确定评估基准日指导意见》(CMVS 30200-2008);
- (17) 《矿业权评估参数确定指导意见》(CMVS 30800-2008);
- (18) 《矿业权出让收益评估应用指南(试行)》(中国矿业权评估师协会公告第 3 号)。

(二) 行为、产权和取价依据等

- (1) 委托书;
- (2) 《中华人民共和国矿产资源储量登记书》(登记号: 2110198171001);
- (3) 《北京市海淀区北京大学医学部地热资源勘查报告(京海 1、京海 2(灌))》(北京市华清地热开发集团有限公司, 2017 年 7 月 12 日);
- (4) 《〈北京市海淀区北京大学医学部地热资源勘查报告(京海 1、京海 2

(灌)) >评审意见书》(京矿评储字(2017)07号);

(5)《关于<北京市海淀区北京大学医学部地热资源勘查报告(京海1、京海2(灌))>矿产资源储量评审备案证明》(京国土备储字(2017)12号);

(6)《检测报告(No: 2015R131)、检测报告(No: 2017R16)》(北京市水文地质工程大队, 2015年11月16日和2017年3月25日);

(7)《北京市海淀区北京大学医学部地热资源勘查报告(京海1、京海2(灌)井)地热资源开发利用方案》(北京市华清地热开发集团有限公司, 2018年7月);

(8)《<北京市海淀区北京大学医学部地热资源勘查报告(京海1、京海2(灌)井)地热资源开发利用方案>审查意见》(2019年3月12日);

(9) 评估委托单位提供的其它有关资料。

八、采矿权概况

(一) 矿区位置和交通

矿区位于学府林立的北京市海淀区学院路与北四环交叉路口的东南侧, 东临花园东路, 北依北四环, 南接花园北路, 交通十分便利(图8-1)。



图 8-1 北京大学医学部交通位置示意图

(二) 以往地质工作概况

从 20 世纪 70 年代末至 2011 年, 勘查区及周边地区曾经开展过多项地质、水

文地质、物探和钻探勘查工作，为本次地热勘查提供了宝贵、有益的基础地质资料（见表 8-1）。

表 8-1 前人地质工作情况一览表

时间	资料名称	工作性质	工作单位
1979	《北京平原区 1:10 万基岩地质构造图》及说明书	总结报告	北京地质局水文地质工程地质大队
1985-1986	《北京平原区 1:5 万电测深区域调查工作报告》	普查	北京地矿局物化探队
1983-1986	《北京平原区重力编图报告》	总结报告	北京地矿局物化探队
2001	《北京大学地热井成井报告（京热-119）》	勘查	北京市地质勘察技术院
2003	《中国农业大学（东校区）京热-141 号地热井工程竣工报告》	勘查	北京市华清地热开发有限责任公司
2004	《北京市奥运公园奥热-1#地热勘探井完井报告》	勘查	北京市地质勘察技术院
2007	《北京市海淀区北京大学（京热-168）地热井勘查报告》	勘查	北京市地质勘察技术院
2011	《北京市海淀区清华大学地区（京热-188，京灌-22）地热资源勘查报告》	勘查	北京市华清地热开发有限责任公司

2000 年以前本区主要处于基础地质调查工作阶段，研究基岩的地质构造特征。2001 年在北京大学钻探成功京热-119 井（水温 59℃、水量 2232m³/d），揭露了该地区深部的地热地质条件，认识到京西隆起区东部赋存有丰富的地热资源。随着京热-141、奥热-1、京热-149、京热-168、京热-188 等地热井相继钻探成功，进一步加深了对该区地热地质条件的认识，使该区的地热资源勘查和开发进入了一个新的阶段。

（三）矿区地热地质条件

1. 区域地质条件

勘查区大地构造单元处于中朝准地台（Ⅰ级）燕山台褶带（Ⅱ级）西山迭拗褶（Ⅲ级）门头沟迭陷褶（Ⅳ级）的东部边缘。

勘查区地貌特征上属于平原地带，新生界下伏基岩为中生界和古生界地层。勘查区周边发育两条区域深大断裂，勘查区以西发育八宝山断裂，黄庄-高丽营断裂自勘查区东南穿过。其中黄庄-高丽营断裂是北京地区主要的导热、导水通道。

（1）地层

据区域地质资料及钻孔揭露，八宝山断裂以西，深部地层组合为：第四系、

石炭-二叠系、奥陶系、寒武系、青白口系及蓟县系；在八宝山断裂和黄庄-高丽营断裂之间深部地层组合为：第四系、侏罗系、石炭-二叠系及蓟县系，在黄庄高丽营断裂以东还有新近系和古近系沉积。

①第四系(Q)：岩性以砂、砂砾卵石夹粘土及粘土含砾为主。其厚度由西向东变薄，从已知钻孔资料可知，在北京大学静园(京热-119)一带厚度为217m，在清华大学(京热-188)一带厚度为139m，在中国农业大学(京热-141)厚度为76m，京海1揭露视厚度85m，京海2(灌)揭露视厚度178m，在黄庄-高丽营断裂西侧总体趋势为由西向东逐渐变薄。

②新近系(N)：岩性为青灰色含砾泥岩，主要分布在区域的东南部。京海2(灌)井揭露底界埋深313m，视厚度135m，与下伏侏罗系髻髻山组不整合接触。

③侏罗系(J)：侏罗系为内陆盆地堆积的火山-沉积岩系，前人根据其岩性特征将该系地层划分为五个组，分别为髻髻山组、九龙山组、龙门组、窑坡组和南大岭组。勘查区附近主要分布于八宝山断裂的东侧，与下伏地层为不整合接触。京热-141和奥热-1地热井揭露髻髻山组、九龙山组和南大岭组，京热-188和京海1、京海2(灌)地热井则仅有髻髻山组沉积。

髻髻山组(Jt)：在本区岩性主要为白云岩砾岩，夹有安山岩、岩屑砂岩。钻孔揭露视厚度：京热-141井为1559m，奥热-1井为1215m，京海2(灌)井为1972m，京海1井为2381m。

九龙山组(Jj)：岩性主要为紫红色、灰绿色岩屑砂岩、凝灰质细砂岩、粉砂岩。钻孔揭露视厚度：京热-141井527m，奥热-1井755m。

龙门组(Jl)：主要岩性为灰色、灰黑色、浅黄色、灰绿色砾岩、粗砂岩、细砂岩、粉砂岩、泥岩夹炭质板岩，局部可形成煤线，本区未有钻孔揭露。

窑坡组(Jy)：岩性以深灰色-灰黑色细砂岩、粉砂岩、泥岩为主，夹煤层，本区未有钻孔揭露。

南大岭组(Jn)：岩性主要为黄绿色-暗紫色钠黝帘石化玄武岩。钻孔揭露视厚度：京热-141井253m，奥热-1井282m。

④石炭-二叠系(C-P)：包括石盒子组(Ps)、山西组(CPs)和太原组(Ct)。钻孔揭露视厚度：京热-141井193m，奥热-1井607m，京热-188井127m，京海2(灌)井455m，京海1井90m。

石盒子组(Ps)：岩性主要为灰白色石英砂岩和肉红色长石石英砂岩，夹细

砂岩、粉砂岩。

山西组 (CPs): 岩性以灰色-黑色砂岩、细砂岩、粘土岩和砾岩为主, 夹多层煤线。

太原组 (Ct): 岩性以深灰-灰黑色细砂岩、粉砂岩为主, 底部为砾岩或粘土。

⑤奥陶系 (O): 该系分布于八宝山断裂的西侧, 岩性为灰色-深灰色灰岩。京热-168 井揭露该系视厚度 111m, 京热-119 井揭露视厚度 153m。

⑥寒武系 (C): 该系划分为炒米店组 (Ccm)、张夏组 (Cz)、馒头组 (Cm) 及昌平组 (Cc)。与下伏青白口系景儿峪组平行不整合接触。京热-168 井揭露该系视厚度 1340m, 京热-119 井揭露视厚度 1384m。

炒米店组 (Ccm)-张夏组 (Cz): 岩性主要为灰色灰岩、鲕状灰岩, 棕黄色灰岩, 灰绿色、褐黄色、灰黑色板岩、页岩等。京热-168 井揭露视厚度 1075m, 京热-119 井揭露视厚度 1081m。

馒头组 (Cm): 岩性主要为灰黑色、褐灰色板岩夹灰色灰岩。京热-168 井揭露视厚度 202m, 京热-119 井揭露视厚度 224m。

昌平组 (Cc): 岩性为灰色、深灰色灰岩。京热-168 井揭露视厚度 63m, 京热-119 井揭露视厚度 79m。

⑦蓟县系 (Jx): 该系包括铁岭组 (Jxt)、洪水庄组 (Jxh)、雾迷山组 (Jxw) 和杨庄组 (Jxy)。

铁岭组 (Jxt): 岩性为灰色青灰色白云岩、灰质白云岩。京热-168 井揭露视厚度 279m。京热-119 井揭露视厚度 296m。

洪水庄组 (Jxh): 岩性为灰黑色碳质页岩、板岩。京热-168 井揭露该组视厚度 72m, 京热-119 井揭露视厚度 70m。

雾迷山组 (Jxw): 岩性为灰色、灰白色中厚层燧石条带白云岩, 本区没有钻孔钻穿该组, 正常厚度可达 2000m 左右。京热-168 井揭露视厚度 588m。京热-119 井揭露视厚度 443m, 京海 1 井揭露视厚度 844m, 京海 2(灌)井揭露视厚度 618m。各井均未钻穿该组地层。

杨庄组 (Jxy): 岩性为灰色硅质泥晶白云岩, 一般厚度小于 100m。本区该组没有钻孔揭露。

(2) 构造

勘查区处于门头沟迭陷褶（IV级）的东部边缘，东邻华北断坳（II级）北京迭陷（III级）的坨里-丰台迭凹陷（IV级），地质构造较为复杂。主要断裂构造有北东向的黄庄-高丽营断裂和八宝山断裂。基岩褶皱构造有昆明湖背斜。

①断裂

黄庄-高丽营断裂：自勘查区的东南部穿过，是门头沟迭陷褶的东南边界。断裂性质为高角度张性正断层，走向北东，断层面倾向南东，倾角较陡，可达 70° - 80° 。该断裂切割深度大，断开新近系之前的地层，断距较大，最大断距可达1000余米。有关资料显示，该断裂近期仍有活动，是深部热流向上运移和传导的重要通道。

八宝山断裂：位于黄庄-高丽营断裂的西北一侧，从勘查区西侧穿过。断层面倾向南东，是一条区域性压扭性断裂，表现为巨大的逆推和超覆。在八宝山地段，八宝山断裂上盘蓟县系逆冲覆盖于古生界之上。该断裂西南起房山长沟，经八宝山时为北东东向延伸，在海淀改为北北东向至清河附近，向昌平太平庄方向延展，逐渐失去踪迹，断裂中段在八宝山地区出露地表，南北两段被第四系所覆盖。

勘查区两眼地热井分别在2556m和2741m钻遇八宝山断裂，造成地层大量缺失，石炭系地层直接和蓟县系雾迷山组接触。

②褶皱

昆明湖背斜：发育于勘查区西侧昆明湖一带，轴向近东西，背斜的东部被北东向的八宝山断裂切断，向西一直延伸至山前。背斜核部地层为奥陶系亮甲山组，两翼地层依次为奥陶系中统、石炭-二叠系及侏罗系，北东端仰起，南西端下沉。据已知钻孔揭露南翼地层倾角较大，大致为 40° - 45° 。该背斜具有蓟县系碳酸盐岩热储凸起型储热构造特征，是北京城区西部具有较大地热资源潜力的地区。

(3) 区域地热地质条件

北京地区地热资源属于中低温沉积盆地类型，共划分为10个地热田，本次勘查区处于京西北地热田的东部，具有较好的地热地质条件，是当前地热开发规划的允许开采区。

地热形成一般具备三个基本的地热地质条件，即：导热通道、热储盖层、热储层。勘查区周边断裂构造较为发育，从附图3上看，勘查区的主要导热、导水构造为八宝山断裂和黄庄-高丽营断裂，主要热储层为蓟县系雾迷山组。在八宝山断裂西侧，第四系、石炭-二叠系、奥陶系、寒武系、青白口系、蓟县系铁岭组和洪水庄组构成了热储盖层；在其东侧，热储盖层组合为第四系、侏罗系、石炭-二叠系。

①导热通道

根据区域地质资料分析：本区总体上位于黄庄-高丽营断裂的北西侧（京海 2（灌）井位于其次级构造 F1 断裂的南东侧）。黄庄-高丽营断裂是张性深大断裂，断距大、切割深，为深部热流上升提供了极为良好的通道。八宝山断裂也是一条区域性的大断裂，经历了多期拉张、压扭运动，由于其倾角较缓，而黄庄-高丽营断裂倾角较陡，已有资料分析两断裂在深部极有可能交汇为一条断裂共同形成了热能向上传导的通道。近南北向的昆明湖断裂向下切割程度较深，造成周边裂隙构造较为发育，从而在区域上形成了良好的热通道网络。

②热储盖层

形成地下热水的另一个重要条件是具有良好的热储盖层，盖层的岩性一般应较为致密，具有阻隔与浅部冷水的联系，保持地下深部热水温度的作用。该区京热-168、京热-119 位于八宝山断裂西侧，其中京热-168 地热井盖层厚度 2630m，热储盖层平均地热增温率 $1.66^{\circ}\text{C}/100\text{m}$ （按深度 30m 13.5°C 计算）；京热-119 地热井盖层厚度 2725m，热储盖层平均地热增温率 $1.55^{\circ}\text{C}/100\text{m}$ 。京热-141、奥热-1、京热-188 和京海 1 井位于八宝山断裂东侧，京热-141 地热井盖层厚度 2608m，热储盖层平均地热增温率 $1.59^{\circ}\text{C}/100\text{m}$ ；奥热-1 地热井盖层厚度 2974m，热储盖层平均地热增温率 $1.34^{\circ}\text{C}/100\text{m}$ ；京热-188 地热井盖层厚度 2330m，热储盖层平均地热增温率 $1.65^{\circ}\text{C}/100\text{m}$ ；京海 1 地热井盖层厚度 2556m，雾迷山组热储顶部温度 48.4°C ，热储盖层平均地热增温率 $1.38^{\circ}\text{C}/100\text{m}$ ；京海 2（灌）地热井盖层厚度 2740m，雾迷山组热储顶部温度 49.3°C ，热储盖层平均地热增温率 $1.32^{\circ}\text{C}/100\text{m}$ 。

③热储层

已有地热井资料显示勘查区热储层为蓟县系雾迷山组，该套岩性以白云岩为主，厚度大，岩溶裂隙发育，是较为理想的热储层位。地热井出水量一般大于 $1000\text{m}^3/\text{d}$ ，出水温度 $50\text{--}63^{\circ}\text{C}$ 。清华大学两眼地热井平均地热增温率 $1.49^{\circ}\text{C}/100\text{m}$ ，北京大学两眼地热井平均地热增温率 $2.05^{\circ}\text{C}/100\text{m}$ ，京热-141 地热井平均地热增温率 $2.34^{\circ}\text{C}/100\text{m}$ ，本区两眼地热井平均地热增温率 $1.78^{\circ}\text{C}/100\text{m}$ 。

2. 地热井成井地质条件

①地热井施工简介

地热勘查井使用 RPS-3000 型钻机，钻进方式采用牙轮钻头和水基钻井液正循

环钻进，“四开”井身结构成井。

京海1地热井于2015年9月11日正式开钻，2017年1月19日终孔，终孔井深3400.88m。“一开”采用使用 $\Phi 444.5\text{mm}$ 牙轮钻头钻进至85m见基岩，然后使用 $\Phi 550\text{mm}$ 钻头扩孔至孔深88.79m，护壁管井段施工完成后，继续使用 $\Phi 444.5\text{mm}$ 钻头钻进至300.00m；“二开”采用 $\Phi 311\text{mm}$ 牙轮钻头钻进，钻至1600.00m；“三开”采用 $\Phi 216\text{mm}$ 钻头钻进，钻至2586.00m；“四开”于采用 $\Phi 152\text{mm}$ 钻头钻进，钻至3400.88m，终孔试水。

京海2（灌）地热井于2014年8月12日正式开钻，2015年10月2日终孔，终孔井深3358.68m。“一开”采用 $\Phi 444.5\text{mm}$ 牙轮钻头钻进，钻至314.98m；“二开”采用 $\Phi 311\text{mm}$ 牙轮钻头钻进，钻至1600.00m；“三开”采用 $\Phi 216\text{mm}$ 钻头钻进，钻至2751.66m；“四开”于采用 $\Phi 152\text{mm}$ 钻头钻进，钻至3358.68m，终孔试水。

②钻井地质

根据《北京市海淀区北京大学医学部地热资源勘查报告（京海1、京海2（灌））》，实钻过程中钻遇地层为第四系、新近系、侏罗系、石炭-二叠系和蓟县系。

第四系（Q）：岩性为粘性土、砂砾石、卵石。底界埋深京海1井85m，京海2（灌）井178m，视厚度为85m和178m，与下伏地层不整合接触

新近系（N）：岩性为青灰色含砾泥岩，京海2（灌）井揭露底界埋深313m，视厚度135m，与下伏侏罗系髫髻山组不整合接触。

侏罗系髫髻山组（Jt）：岩性组合主要为白云岩砾岩和页岩，底界埋深京海1井2466m，京海2（灌）井2285m，视厚度京海1井2381m，京海2（灌）井1972m，分3个岩性层。

上部岩性主要为浅灰色、灰色、深灰色白云岩砾岩和岩屑砂岩，岩屑成分为白云岩、硅质岩、石英砂岩、方解石脉岩；中部岩性主要为白色大理岩化白云岩夹灰绿色灰色页岩；下部岩性主要为灰绿色灰色页岩夹白色大理岩化白云岩。与下伏石炭-二叠系不整合接触。

石炭-二叠系（C-P）：上部岩性主要为白色、浅灰绿色石英砂岩，夹灰色灰紫色粉砂岩；下部岩性主要为黑色碳质页岩、碳质岩、灰色砂岩、板岩、红柱石角岩。底界埋深京海1井2556m，京海2（灌）井2740m，视厚度京海1井90m，京海2（灌）井455m。与下伏蓟县系雾迷山组为断层接触关系。

蓟县系雾迷山组（Jxw）：主要岩性为白色大理岩化白云岩夹灰色白云岩，京海

2（灌）井在 3092-3118m 穿插深灰色闪长玢岩。钻探揭露视厚度京海 1 井 844.88m，京海 2（灌）井 618.66m（未揭穿）。

③地热井地热地质条件

热储盖层：

勘查区热储盖层为新生界、侏罗系髫髻山组和石炭-二叠系，盖层层底埋深 2556-2740m，温度 48.4-49.3℃。按常温带 30m 埋深的平均温度为 13.5℃计算，盖层平均地热增温率 1.35℃/100m。其中新生界地热增温率 1.83℃/100m；侏罗系髫髻山组地热增温率为 0.95℃/100m；石炭-二叠系地热增温率 2.45℃/100m。

本区新生界和石炭-二叠系地热增温率较高，属于较好的保温盖层。侏罗系髫髻山组上部白云岩砾岩富含冷水，径流活跃，热量损失大，导致总体地热增温率较低，下部由于页岩含量较高，地热增温率能达到 1.5℃/100m 左右。由于侏罗系沉积厚度巨大，层底温度接近 50℃，也起到了一定的保温作用。

热储层：

勘查区热储层为蓟县系雾迷山组，埋藏深度 2556-2740m。热储层岩性以白云岩为主，厚度大，岩溶裂隙发育，地下热水资源丰富。京海 2（灌）热储层底部温度 62.86℃，平均地热增温率 1.83℃/100m；京海 1 井底部温度 63.00℃，平均地热增温率 1.73℃/100m。

京海 1 井深 3400.88m，热储层顶界埋深 2556m，其中 2690-2692m 出现放空，泥浆消耗 30m³，显示富水性较好。抽水试验结果显示，地热井涌水量 1889.83m³/d，热恢复最高水位 40.99m，水位降深 56.23m，出水温度 52℃，属低温地热资源。

京海 2（灌）井深 3358.68m，热储层顶界埋深 2740m，其中在 2777-2848m（51.9-53.0℃）消耗泥浆约 135m³，在 2907-2927m（53.8-54.2℃）消耗泥浆 74 m³，在 3064-3068m（56.5℃）消耗泥浆 14 m³，富水性较好。抽水试验结果显示，地热井涌水量 1229.82m³/d，热恢复最高水位 35.97m，水位降深 90.15m，出水温度为 51℃，属低温地热资源。

（三）矿区现状

2019 年 7 月 5 日，评估小组成员刘育民、赵晓杰到本项目的矿区所在北京大学医学部，在北京大学医学部孙老师的陪同下进行了现场勘查，并向委托方了解有关情况。

本项目的地热水用途分为能源利用部分和医疗科研及生活用水部分。

京海 1 地热开采井和京海 2（灌）地热回灌井已成井，目前尚未使用。目前正在进行水处理系统工程施工。计划于 2019 年 10 月投入使用。

九、评估实施过程

根据国家现行有关矿业权评估的政策和法规规定，按照评估委托人的要求，北京汇贤达评估咨询有限公司组织评估人员，在评估委托人的配合下，对北京市海淀区北京大学医学部地热开采采矿权实施了如下评估程序：

（1）接受委托阶段：2019 年 6 月 18 日，评估委托方委托本公司对北京市海淀区北京大学医学部地热开采采矿权进行出让收益评估，并出具委托书。根据本次评估采矿权的特点，我公司向评估委托方提交了评估所需的资料清单，组建了本项目的评估项目组，并拟定了相应的评估计划。

（2）尽职调查阶段：2019 年 7 月 5 日，评估人员赵晓杰、刘育民到北京大学医学部，了解并察看地热井完井情况、用水项目的现状等情况，收集了评估所需的有关资料，同时对资料存在的问题交换了意见。

（3）评定估算阶段：2019 年 7 月 1 日至 2019 年 7 月 7 日，对收集的资料进行整理、分析，确定评估方案，选取评估参数，补充相关资料，对北京市海淀区北京大学医学部地热开采采矿权价值进行评定估算，并完成评估报告初稿。

（4）提交报告阶段：2019 年 7 月 8 日至 2019 年 7 月 10 日对评估报告初稿进行公司内部审核，对审核意见提出的问题进行修改。将评估报告相关情况与评估委托人交换意见，并根据评估委托人意见，经分析判断后作出必要的修改，形成正式的评估报告。7 月 11 日将正式的采矿权评估报告提交给评估委托人。

十、评估方法

北京市海淀区北京大学医学部地热开采采矿权为新立采矿权，矿产资源储量报告已评审备案，经济技术指标可依据开发利用方案获取，委托评估的采矿权具有一定规模、具有独立获利能力并能被测算，其未来的收益及承担的风险能用货币计量。根据《矿业权评估技术基本准则(CMVS00001-2008)》、《收益途径评估方法规范(CMVS12100-2008)》，确定本次评估采用折现现金流量法。

计算公式为：

$$P = \sum_{t=1}^n (CI - CO)_t \cdot \frac{1}{(1+i)^t}$$

式中：P—矿业权评估价值；

CI—一年现金流入量；

CO—一年现金流出量；

(CI- CO)_t—一年净现金流量

i—折现率；

t—一年序号 (t=1, 2, 3, …, n)；

n—评估计算年限。

十一、评估参数的确定

本次评估的矿产资源储量参数由《中华人民共和国矿产资源储量登记书》(以下简称《储量登记书》)、《北京市海淀区北京大学医学部地热资源勘查报告(京海1、京海2(灌))》(以下简称《勘查报告》)、《关于〈北京市海淀区北京大学医学部地热资源勘查报告(京海1、京海2(灌))〉矿产资源储量评审备案证明》(以下简称《备案证明》)、《〈北京市海淀区北京大学医学部地热资源勘查报告(京海1、京海2(灌))〉评审意见书》(以下简称《勘查报告评审意见》)确定。

本次评估的矿产资源经济技术参数由《北京市海淀区北京大学医学部(京海1、京海2(灌)井)地热资源开发利用方案》(以下简称《开发利用方案》)和《〈北京市海淀区北京大学医学部(京海1、京海2(灌)井)地热资源开发利用方案〉审查意见》(以下简称《开发利用方案审查意见》)确定。

本次评估的矿产资源其他参数根据《矿业权评估参数确定指导意见》及评估委托单位提供的其它有关资料确定。

(一) 评估利用资源储量

根据《储量登记书》、《勘查报告评审意见》和《备案证明》，截止2017年3月6日，地热井允许开采量为1000m³/d，开采100年排放的总热量4.99×10¹²kJ，相当于1.19×10¹²kCal，折合电能1.60×10³kW。地热井的开采权益保护半径653.75m。该储量级别达到B级，满足现行规范“探明的”资源储量精度要求。

该采矿权为新立采矿权，资源储量未动用。故上述允许开采量即为评估利用资源储量。

(二) 工艺流程

依据《中华人民共和国矿产资源储量登记证》中核定允许最大开采量和建设方实际需求，设计本项目的地热水开发利用系统（图 11-1）。该系统主要分为两个部分：能源利用部分和医疗科研及生活用水部分，它们独立运行。各部分详细情况如下：

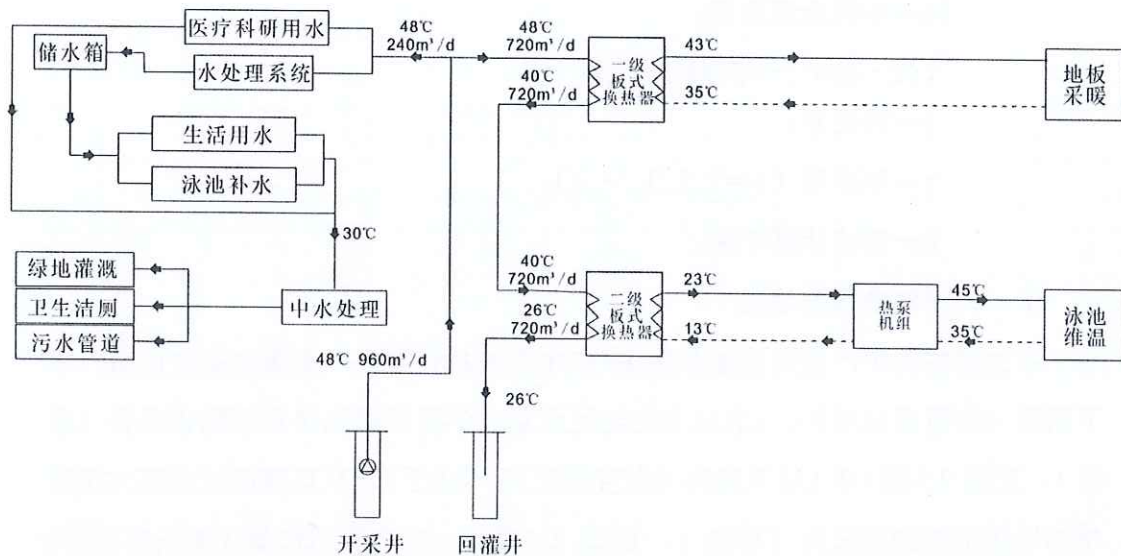


图 11-1 地热水开发利用工艺流程示意图

1. 能源利用部分

根据供暖末端的不同，将能源利用部分分为游泳馆的地板采暖与泳池维温循环水加热两个子系统。由于建筑性质，供暖系统全年工作，需利用地热水量为 720m³/d。工艺示意图见图 11-2。

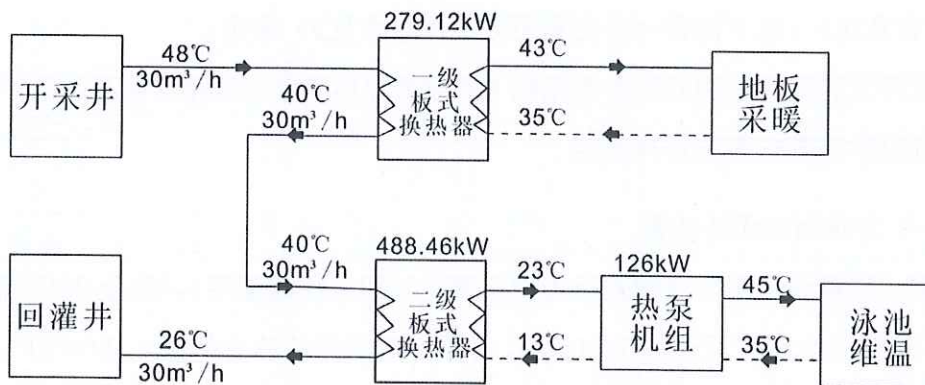


图 11-2 能源利用部分工艺示意图

2. 医疗科研及生活用水部分

医疗科研及生活用水部分主要分为三部分：科研用水、生活用水及游泳池补

水，最大用水量为 $240\text{m}^3/\text{d}$ 。地热原水经深井泵进行提取，一部分直接用于北京大学医学部科学研究，另一部分地热原水经过水处理工艺后，通过变频恒压供水装置输送到热水箱中，通过变频供水泵加压，用于生活用水和游泳池的补水，医疗科研用水部分工艺示意图见图 11-3。

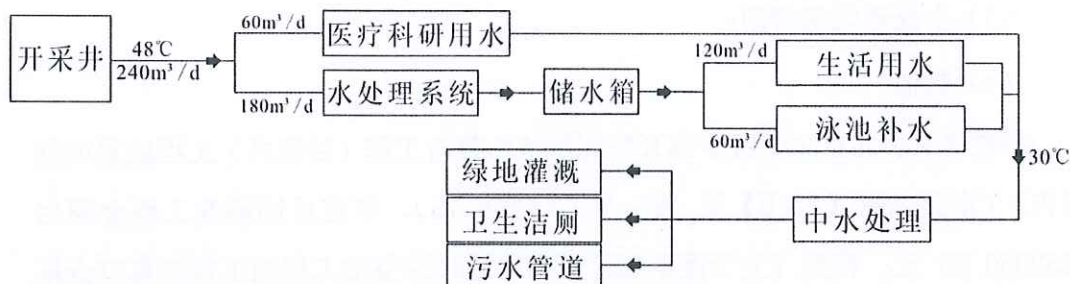


图 11-3 医疗科研用水部分工艺示意图

(三) 产品方案

依据《开发利用方案》，产品为地热水。

(四) 开采规模

根据《矿业权评估参数确定指导意见》，本次评估依据《开发利用方案》确定开采规模为 $35.04\text{万 m}^3/\text{a}$ ，其中：能源利用部分用水量为 $26.28\text{万 m}^3/\text{a}$ ，医疗可研及生活用水量为 $8.76\text{万 m}^3/\text{a}$ 。

(五) 评估计算年限

根据水资源循环补给的特性，在有效的保护措施下，资源可以永续开发利用，根据《委托书》，评估出让年限 10 年。故本次评估确定评估计算的服务年限为 10 年。

鉴于地热水项目的特殊性，本评估项目的建设期应包括地热井钻探成井期、水处理系统建造期、使用地热水项目的建设期，三者均为必要条件，以三者中最后的完工日期为建设期的终点。根据本评估项目实际情况，地热井钻探已完成，水处理系统预计 2019 年 8 月 31 日完成，使用地热水项目（游泳馆）预计 9 月底完成已完成，计划于 2019 年 10 月投入使用。故评估计算期为 2019 年 4 月至 2029 年 9 月。其中：项目的建设期为 2019 年 4 月至 2019 年 9 月，生产期 2019 年 10 月至 2029 年 9 月。

（五）固定资产投资

地热评估项目的固定资产投资估算主要包括如下内容：

- （1）地热井费用；
- （2）井室费用；
- （3）水处理站房费用；
- （4）其他。

根据《关于北京大学医学部开发利用地热整治工程（回灌井）工程结算审查报告》（京金结咨【2016】第 566 号）（附件 16），审定后回灌井工程金额为 7952650.30 元；根据《关于医学部开发利用地热井整治工程的工程结算审查报告》（京金全结【2018】第 380 号）（附件 17），审定后京海一号（开采井）8024569.384 元、京海 2（灌井）井室工程 699768.67 元、京海一号井室 582853.62 元。

根据《北京大学医学部水处理系统工程-地热水处理合同协议书》水处理系统金额 3496730.16 元；根据《北京大学医学部地热井配套设施改造工程一期施工合同书》（附件 18），地热井配套设施金额为 2442067.08 元。

根据《矿业权评估参数确定指导意见（CMVS30800-2008）》，评估用固定资产投资额应剔除预备费用、征地费用、铺底流动资金等之后的工程费用及其他费用之和。经评估人员了解，水处理站房土建费用未独立建账。根据北京大学医学部地热项目固定资产投资估算一览表（附件 19）水处理站房土建费用为 200 万元。故评估用固定资产投资为 2519.86 万元。

按照归类原则，确定固定资产总投资额为 2519.86 万元，其中：地热井 1597.72 万元，房屋建筑物 328.26 万元，机器设备 593.88 万元。

采矿权申请人为高校，无税费负担，故不动产和机器设备进项税额不能抵扣。故最终形成的固定资产为 2519.86 万元，其中：地热井 1597.72 万元，房屋建筑物 328.26 万元，机器设备 593.88 万元。

（六）固定资产残（余）值的回收、更新改造资金及回收抵扣设备进项税

1. 固定资产残（余）值的回收

由于地热项目不计提维简费，因此地热井计提折旧费用，且不需考虑更新资金。考虑到地热井使用及管理的实际情况，确定本项目评估中房屋建筑、机器设备分别按 30 年、15 年进行折旧，地热井根据其一般使用寿命按 30 年进行折旧。

地热井在评估计算期末（2029 年 9 月）回收残（余）值 1065.13 万元，房

屋建筑物在评估计算期末（2029年9月）回收残（余）值224.35万元，机器设备在2029年9月分别回收残（余）值217.78万元。

2. 更新改造资金

本项目评估的服务年限为10年，评估的服务年限内固定资产无更新，更新改造资金为0。

3. 回收抵扣不动产及机器设备进项税额

采矿权申请人为高校，无税费负担，故不动产和机器设备进项税额不能抵扣。

（七）无形资产投资

鉴于地热水项目的特殊性，本评估项目土地费用按租金费用计入管理费用，故评估确定无形资产投资（土地使用权）为零。

（八）流动资金

流动资金是企业维持生产正常运营所需的周转资金。

本项目评估采用扩大指标估算法估算所需流动资金，具体按固定资产资金率进行计算。根据《矿业权评估参数确定指导意见》，非金属矿山固定资产资金率为1~5%，本评估项目固定资产资金率取3%。计算过程如下：

流动资金额=固定资产投资额×固定资产资金率

流动资金额=2519.86×3%=75.60（万元）

流动资金在生产期一次投入，即流动资金于2019年10月投入，在评估计算期末全部回收。

详见附表一。

（七）销售收入

由于地热水项目为北京大学医学部辅助热水系统之一，北京市各个项目的地热井井深及地热水出水量、出水温度各不相同，地热水作为产品也无法销售，一般均为自用，即需要用地热水的单位自己申请地热采矿权，自己委托开凿地热井，故地热水无完全公开市场价格。本次评估地热水价格采用功能替代原则确定。

考虑到本次评估地热水用于游泳馆的地板采暖与泳池维温循环水加热和科研用水、生活用水及游泳池补水，则地热水销售收入即为供热用地热水销售收

入和医疗科研及生活用水销售收入。

1. 供热用地热水单价

根据《开发利用方案》， 30m^3 地热水通过地板采暖子系统和泳池维温循环水加热子系统，共提供热量为 $893.58\text{kW}\cdot\text{h}$ ($279.12+614.46$)，则 1m^3 地热水通过地板采暖子系统和泳池维温循环水加热子系统，可提供热量 $29.79\text{kW}\cdot\text{h}$ ，即 107244KJ (29.79×3600)。相当于 3.69Nm^3 天然气提供热量 ($107244\div(33\times 10^3)\div 0.88$)

根据“京发改[2018]1355号《关于调整本市居民用天然气销售价格的通知》”，执行居民价格的非居民户用管道天然气价格为 $2.65\text{元}/\text{m}^3$ ，则天然气加热水费用为 9.79元 。故 1m^3 地热水通过地板采暖子系统和泳池维温循环水加热子系统，提供热量单价为 9.79元 。故本次评估供热用地热水单价按 $9.79\text{元}/\text{m}^3$ 估算。

2. 医疗科研及生活用地热水单价

(1) 根据《开发利用方案》，开采井抽取地热水 (48°C) 用于医疗可研和生活用水。按照采用加热自来水所需天然气费用为 12.65元 ($1\text{m}^3\times(48^\circ\text{C}-15^\circ\text{C})\times 4200\text{J}/\text{kg}\cdot^\circ\text{C}\times 1000\text{kg}/\text{m}^3\div(33\times 10^3\text{kJ}/\text{Nm}^3)\div 0.88\times 2.65\text{元}/\text{m}^3$)，即加热 1m^3 自来水至 48°C 的费用为 12.65元 。

根据“京发改[2014]865号《关于北京市居民用水实行阶梯水价的通知》”，执行居民价格的非居民户水价为 $6\text{元}/\text{m}^3$ ，城六区非居民水价为 $9.5\text{元}/\text{立方米}$ ，可估算出每立方米地热水水价约为 $18.65\sim 22.15\text{元}$ 。

②根据北京市热力集团热财字[2013]485号文《关于调整我市民用供热价格和热电厂热力出厂价格的通知》，居民用生活热水指导价格为 $30\text{元}/\text{吨}$ ，非居民生活热水指导价格为 $40\text{元}/\text{吨}$ 。

综合上述分析，本次评估医疗科研及生活用地热水价格，依据功能替代原则，成本加利润的原则，比照周边地区类似产品的价格，确定医疗科研及生活用地热水单价为 $25\text{元}/\text{立方米}$ 。

根据《财政部 国家税务总局关于教育税收政策的通知》(财税[2004]39号)，学校免征包括增值税在内的多种税费，故上述地热水销售单价即为不含税价格。

3. 计算销售收入

年销售收入 = 供热用地热水销售收入 + 医疗可研及生活用地热水的收入

$$=9.79 \times 26.28 + 25 \times 8.76$$

$$=476.28 \text{ (万元)}$$

销售收入估算详见附表六。

(八) 总成本费用和经营成本估算

本次评估成本费用的估算主要依据《开发利用方案》，以及评估委托人提供的北京市海淀区北京大学医学部地热项目使用成本估算及地热水价格说明（以下简称“地热项目使用成本及价格说明”）。

1. 外购原材料及辅料

根据北京大学提供的地热项目使用成本及价格说明（附件 20），外购原材料及辅助材料 1 万元/年，则单位外购原材料及辅助材料成本为 0.03 元/m³。故本次评估单位外购原材料及辅料费用为 0.03 元/m³。

2. 外购燃料及动力

根据《开发利用方案》，年使用电费为 58.40 万元，主要为地热项目运营时的电费。故本次评估项目年用电费用为 58.40 万元，单位外购燃料和动力费为 1.67 元/立方米。

3. 职工薪酬

根据地热项目使用成本及价格说明，地热项目工作人员 3 人，工资及福利平均为 5000 元/月，则：

$$\text{正常年份工资及福利费用} = 3 \times 5000 \times 12 \div 10000$$

$$= 18.00 \text{ (万元)}$$

$$\text{单位工资及福利费用} = 18.00 \div 35.04$$

$$= 0.51 \text{ (元/m}^3\text{)}$$

本次评估工资及福利费用单位成本取 0.51 元/m³，年成本费用为 18.00 万元。

4. 折旧费用

根据《矿业权评估参数确定指导意见》要求，固定资产的折旧年限原则上不应低于国家为了税收管理需要规定的最低折旧年限；同时地热项目不计提维简费，因此地热井计提折旧费用，并不需考虑更新资金。考虑到地热井使用及管理的实际情况，确定本项目评估中房屋建筑、机器设备分别按 30 年、15 年

进行折旧，地热井根据其一般使用寿命按 30 年进行折旧。各类固定资产的折旧方法均采用直线法，房屋建筑物和机器设备净残值率均为 5%；地热井不计残值。

以 2020 年为例，计算过程如下：

$$\text{地热井年折旧额} = 1597.72 \div 30 = 53.26 (\text{万元})$$

$$\text{房屋建筑物年折旧额} = 328.26 \times (1-5\%) \div 30 = 10.39 (\text{万元})$$

$$\text{机器设备年折旧额} = 593.88 \times (1-5\%) \div 15 = 37.61 (\text{万元})$$

$$\text{固定资产年折旧额} = 53.26 + 10.39 + 37.61$$

$$= 101.26 (\text{万元})$$

$$\text{单位折旧费} = 101.26 \div 35.04 = 2.89 (\text{元})$$

固定资产折旧估算详见附表三。

5. 修理费

根据地热项目使用成本及价格说明，修理费包括日常维修费、地热井维护费，估算为 4 万元/年，故本次评估年修理费取 4 万元，单位修理费为 0.11 元/m³ (4 ÷ 35.04)。

6. 管理费用

管理费用主要为管理部门发生的经费和公司经费，主要包括管理人员工资和职工福利费、办公费、差旅费，工会经费，职工教育经费，董事会费，顾问费，交际应酬费，场地使用费，技术转让费以及矿产资源补偿费等。

地热水经营是一辅助项目，管理费用无法独立核算。与地热水经营相关的管理费用主要有矿产资源补偿费及其他一般管理费用。

(1) 矿产资源补偿费

根据北京市财政局 北京市发展和改革委员会《关于停止征收矿产资源补偿费的通知》，北京市自 2016 年 7 月 1 日起停止征收矿产资源补偿费，将征收费率降为 0。

(2) 其他一般管理费用

根据相关专业知识和评估人员掌握的有关资料，生产企业管理费用一般占生产成本的 18~30%。本项目为辅助系统，其他一般管理费用取单位生产成本的 18%。以 2018 年为例，其他一般管理费用为 0.94 元/立方米 (5.21 × 18%)。

(3) 单位管理费用

单位管理费用=0+0.94=0.94 (元/立方米)

7. 销售费用

销售费用是指企业为销售产品而发生的各项费用。

因本项目实行产销一体化开发，没有销售费用支出，故本评估项目销售费用为零。

8. 财务费用

依据《矿业权评估参数确定指导意见》，固定资产投资为全部自有资金，财务费用仅为流动资金的贷款利息，且流动资金假定30%为自有资金，70%为借款。贷款利率按评估基准日执行的一年期贷款年利率4.35%计算，流动资金为年初借款，年末还款，贷款为单利计息，则单位财务费用计算如下：

单位财务费用=流动资金×70%×贷款利率÷年取水量

以2020年为例，计算过程如下：

单位财务费用=(75.60×70%×4.35%)÷35.04
=0.07 (元)

本项目评估单位财务费用取0.07元/立方米，财务费用年成本为2.30万元。

14.5.9 总成本费用及经营成本

经评定估算，确定在未来正常生产期(以2020年为例)本评估项目生产及销售每立方米地热水的总成本费用为6.22元/立方米，其中经营成本为3.26元/立方米，年总成本费用为217.84万元，其中经营成本为114.28万元。

成本费用估算详见附表四、附表五。

(九) 销售税金及附加

矿山企业的销售税金及附加一般包括城市维护建设税、教育费附加及资源税。城市维护建设税、教育费附加以企业增值税为税基，资源税按原矿产量定额纳税。

根据《财政部 国家税务总局关于教育税收政策的通知》(财税[2004]39号)，本项目相关的税费如：增值税、城市维护建设税、资源税、教育费及附加及所得税均免交，故本项目评估不考虑相关税费。

(十) 折现率

根据《关于实施〈矿业权评估收益途径评估方法修改方案〉的公告》(2006年第18号),地质勘查程度为勘探以上的探矿权及(申请)采矿权评估折现率取8%,地质勘查程度为详查及以下的探矿权评估折现率取9%。本项目为采矿权,故折现率取8%。

(十一) 采矿权评估值

将前述各参数代入折现现金流量法公式进行计算,得出该采矿权评估价值为500.89万元。

(十二) 矿业权出让收益评估值(P)的确定

根据《财政部国土资源部关于印发 矿业权出让收益征收管理暂行办法 的通知》(财综〔2017〕35号),通过协议方式出让矿业权的,矿业权出让收益按照评估价值、市场基准价就高确定。

1. 评估计算年限内 333 以上类型全部资源储量评估值 (P_1)

经计算,评估计算年限内 333 以上类型全部资源储量的评估值 (P_1) 为人民币 500.89 万元。

2. 估算评估计算年限内的评估利用资源储量 (Q_1)

根据《储量登记书》、《评审意见》和《备案证明》,允许开采量 (Q_1) 为 1000 m^3/d 。

3. 矿业权范围内全部评估利用资源储量 (含预测的资源量) (Q)

根据《储量登记书》、《评审意见》和《备案证明》,允许开采量 (Q) 为 1000 m^3/d 。

4. 地质风险调整系数 (k)

根据《矿业权出让收益评估应用指南(试行)》,地质风险调整系数 (k) 取值应考虑矿种、矿床类型、矿床地质工作程度、矿床勘查类型以及矿业权范围内预测的资源量与全部资源储量的比例关系等因素综合确定。本次评估的矿业权范围内不含预测的资源量 (334) ? , 地质风险调整系数 (k) 取值 1。

5. 采矿权 (全部评估利用资源储量) 出让收益评估值 (P) 的确定

根据《矿业权出让收益评估应用指南(试行)》,评估方法采用现金流量法时,根据矿业权范围内全部评估利用资源储量 (含预测的资源量) 及地质风险调整系数,估算出资源储量对应的矿业权出让收益评估值。

计算公式：

$$P = \frac{P_1}{Q_1} \times Q \times k$$

式中：P—矿业权出让收益评估值

P_1 —估算评估计算年限内 333 以上类型全部资源储量的评估值

Q_1 —估算评估计算年限内的评估利用资源储量

Q—全部评估利用资源储量，含预测的资源量（334）？

k—地质风险调整系数

将相关参数代入上述公式，经计算，本次评估的采矿权（全部评估利用资源储量）出让收益评估值（P）为 500.89 万元。

按照《矿业权出让收益征收管理暂行办法》的规定，通过协议方式出让矿业权的，矿业权出让收益按照评估价值、市场基准价就高确定。

按出让收益市场基准价计算结果：根据《北京市规划和自然资源委员会关于发布北京市矿业权出让收益市场基准价的通知》（京规自发[2019]56 号），北京市海淀区北京大学医学部地热开采采矿权按出让收益市场基准价计算结果为 490.56 万元。

拟动用可采储量		市场基准价	调整系数		计算结果	备注
能源利用部分 (回灌)	医疗科研及生活用水 部分(非回灌)		回灌 方式	非回灌 方式		
万立方米	万立方米	元/立 方米			万元	
262.8	87.6	1	1	2.6	490.56	40℃ < T ≤ 60℃

十二、 评估假设

本评估报告是基于下列基本假设而提出的价值意见：

（一）遵循的中央及地方现行的有关法律、法规和经济政策无重大变化；涉及的国家和社会经济环境、行业形势无重大改变；

（二）生产方式、生产能力、产品结构、市场供需水平无异常变化；

（三）矿产资源勘查开发在收益期内有关价格、成本费用、税率及利率因素在正常范围内变动；

(四) 本评估结论没有考虑将来可能承担的抵押、担保事宜以及特殊交易方可能追加付出的价格等对其评估值的影响,也未考虑国家宏观经济政策发生变化以及其他人力不可预见及不可抗拒因素对其评估值造成重大不利影响。

十三、评估结论

根据国家有关法律法规的规定,遵循独立、客观、公正的评估原则,在对委托评估的采矿权进行必要的尽职调查以及了解和核实、分析评估对象实际情况的基础上,履行必要的评估程序,选用折现现金流量法,经过计算和验证,确定北京市海淀区北京大学医学部地热开采采矿权出让收益评估值为人民币 500.89 万元,大写人民币伍佰万捌仟玖佰元整。

十四、评估有关问题说明

(一) 评估结论使用有效期。根据《国土资源部关于做好矿业权价款评估备案核准取消后有关工作的通知》(国土资规〔2017〕5号),评估结果自公开之日起生效,有效期一年。

(二) 评估基准日后调整事项说明。评估报告评估基准日后发生的影响评估结论的期后事项,包括矿业权人及其对应的矿产地或勘查地本身的重大变化事项、重大自然灾害的影响事项、评估依据的国家相关财税货币政策的调整事项和评估依据的市场参数的重大变化等。在评估报告出具日之后和本评估结论使用有效期内,如发生影响评估结论重大事项,不能直接使用本评估结论。若评估基准日后评估结论使用有效期内矿产资源储量、矿区面积、税费标准等发生变化,应对进行相应调整;当价格标准发生重大变化而对评估结论产生显著影响时,应重新评估。

(三) 北京大学于 2014 年委托北京汇贤达评估咨询有限公司进行了“北京大学医学部地热勘探探矿权”价款评估。北京市国土资源局出具了京国土热认字〔2011〕056 号北京市国土资源局关于确定北京大学医学部地热勘探探矿权出让价款的通知,确定北京大学医学部地热勘探探矿权勘探探矿权,按 5 年评估收益期计算,出让价款为人民币 55000 元。北京大学于 2014 年 7 月 11 日一次性缴清。

(四) 本评估报告是在独立、客观、公正的原则下作出的,本公司及参加本次评估的工作人员与评估委托人及矿业权人之间无任何利害关系。

(五) 本次评估工作中评估委托人所提供的有关资料(包括矿产资源储量报告、开发利用方案等技术资料以及相关评审备案文件、企业提供的财务资料等)

是编制本报告的基础，相关资料提供方应对所提供文件的真实性、合法性、完整性承担责任。

（六）对可能影响评估结果的瑕疵事项，在评估委托人未能做特殊说明而评估人员已履行评估程序仍无法获知的情况下，评估机构和评估人员不承担相关责任。

（七）本评估报告含有附件、附表、附图构成本报告的重要组成部分，与本报告正文具有同等法律效力。

（八）本评估报告经本公司法定代表人、执业矿业权评估师签名，并加盖本公司公章后生效。

十五、评估报告的使用限制

（一）矿业权评估报告只能由在业务约定书中载明的矿业权评估报告使用者使用。

（二）矿业权评估报告只能服务于矿业权评估报告中载明的评估目的。

（三）除法律法规规定以及相关当事方另有约定外，未征得矿业权评估机构同意，矿业权评估报告的全部或部分内容不得被摘抄、引用或披露于公开媒体。

十六、评估报告日

评估报告日：2019年7月11日。

附表一

北京市海淀区北京大学医学部地热开采矿权评估价值估算表

评估委托人：北京市规划和自然资源管理委员会

评估基准日：2019年3月31日

金额单位：人民币万元

项目名称	合计	评估基准日 2019年3月 31日	建设期 2019.4-9	生 产 期											
				2019.10 -12	2020	2021	2022	2023	2024	2025	2026	2027	2028	2029.1-9	
一、现金流入(+)			0.5	0.75	1.75	2.75	3.75	4.75	5.75	6.75	7.75	8.75	9.75	10.00	
1. 销售收入	4762.80			119.07	476.28	476.28	476.28	476.28	476.28	476.28	476.28	476.28	476.28	476.28	357.21
2. 回收固定资产残(余)值	1507.26														1507.26
3. 回收流动资金	75.60														75.60
4. 回收不动产及设备投资进项税额															
5. 小计	6345.66			119.07	476.28	476.28	476.28	476.28	476.28	476.28	476.28	476.28	476.28	476.28	1940.07
二、现金流出(-)															
6. 固定资产投资	2519.86	2170.19	349.67												
7. 更新改造资金															
8. 流动资金	75.60			75.60											
9. 经营成本	1142.80			28.57	114.28	114.28	114.28	114.28	114.28	114.28	114.28	114.28	114.28	114.28	85.71
10. 销售税金及附加															
11. 企业所得税															
12. 小计	3738.26	2170.19	349.67	104.17	114.28	114.28	114.28	114.28	114.28	114.28	114.28	114.28	114.28	114.28	85.71
三、净现金流量	2607.40	-2170.19	-349.67	14.90	362.00	362.00	362.00	362.00	362.00	362.00	362.00	362.00	362.00	362.00	1854.36
四、折现系数(r=8%)		1.0000	0.9623	0.9439	0.8740	0.8093	0.7493	0.6938	0.6424	0.5948	0.5508	0.5100	0.4722	0.4332	
五、净现金流量现值	500.89	-2170.19	-336.49	14.06	316.39	292.97	271.25	251.16	232.55	215.32	199.39	184.62	170.94	858.94	
六、采矿权评估价值	500.89														500.89

评估机构：北京汇贤达评估咨询有限公司

审核人：刘育民

制表人：赵晓杰

附表二

北京市海淀区北京大学医学部地热开采采矿权评估固定资产投资估算表

评估委托人：北京市规划和自然资源管理委员会 评估基准日：2019年3月31日 金额单位：人民币万元

序号	项目名称	固定资产	序号	项目名称	评估用固定资产
1	地热井费用	1597.72	1	地热井	1597.72
	其中：京海1	802.46	2	房屋建筑物	328.26
	京海2（灌）	795.27	3	机器设备	593.88
2	房屋建筑物及构筑物	328.26			
	其中：井室	128.26			
	水处理站房	200.00			
3	机器设备	593.88			
	其中：水处理系统	349.67			
	地热井配套设施	244.21			
	合计	2519.86		合计	2519.86



评估机构：北京汇贤达评估咨询有限公司 审核人：刘育民 制表人：赵晓杰

附表三

北京市海淀区北京大学医学部地热开采矿权评估固定资产折旧费用估算表

评估委托人：北京市规划和自然资源管理委员会		评估基准日：2019年3月31日										金额单位：人民币万元				
序号	项目	资产	折旧年限	折旧率	合计	2019.10 -12	2020	2021	2022	2023	2024	2025	2026	2027	2028	2029.1-9
1	地热井	1597.72	30	3.33%		0.25	1.25	2.25	3.25	4.25	5.25	6.25	7.25	8.25	9.25	10
1.1	折旧费				532.59	13.31	53.26	53.26	53.26	53.26	53.26	53.26	53.26	53.26	53.26	39.94
1.2	净值					1584.41	1531.15	1477.89	1424.63	1371.37	1318.11	1264.85	1211.59	1158.33	1105.07	1065.13
1.3	残(余)值				1065.13											1065.13
2	房屋建筑物	328.26	30	3.17%												
2.1	折旧费				103.91	2.60	10.39	10.39	10.39	10.39	10.39	10.39	10.39	10.39	10.39	7.80
2.2	净值					325.66	315.27	304.88	294.49	284.10	273.71	263.32	252.93	242.54	232.15	224.35
2.3	残(余)值				224.35											224.35
3	机器设备															
3.1	抵扣进项税额															
3.2	原值	593.88	15	6.33%												
3.3	折旧费				376.10	9.40	37.61	37.61	37.61	37.61	37.61	37.61	37.61	37.61	37.61	28.21
3.4	净值					584.48	546.87	509.26	471.65	434.04	396.43	358.82	321.21	283.60	245.99	217.78
3.5	残(余)值				217.78											217.78
4	固定资产	2519.86														
4.1	折旧费				1012.60	25.31	101.26	101.26	101.26	101.26	101.26	101.26	101.26	101.26	101.26	75.95
4.2	净值					2494.55	2393.29	2292.03	2190.77	2089.51	1988.25	1886.99	1785.73	1684.47	1583.21	1507.26
4.3	残(余)值				1507.26											1507.26

评估机构：北京汇贤达评估咨询有限公司

审核人：刘育民

制表人：赵晓杰

附表四

北京市海淀区北京大学医学部地热开采采矿权评估单位成本费用估算表

评估委托人：北京市规划和自然资源管理委员会
 评估基准日：2019年3月31日
 单位：元/立方米

序号	项目名称	估算	2019.10-12	2020	2021	2022	2023	2024	2025	2026	2027	2028	2029.1-9
1	年生产规模 (万立方米)	35.04	8.76	35.04	35.04	35.04	35.04	35.04	35.04	35.04	35.04	35.04	26.28
2	生产成本	5.21	5.21	5.21	5.21	5.21	5.21	5.21	5.21	5.21	5.21	5.21	5.21
2.1	外购原材料及辅料	0.03	0.03	0.03	0.03	0.03	0.03	0.03	0.03	0.03	0.03	0.03	0.03
2.2	外购燃料及动力费	1.67	1.67	1.67	1.67	1.67	1.67	1.67	1.67	1.67	1.67	1.67	1.67
2.3	工资及福利费	0.51	0.51	0.51	0.51	0.51	0.51	0.51	0.51	0.51	0.51	0.51	0.51
2.4	折旧费	2.89	2.89	2.89	2.89	2.89	2.89	2.89	2.89	2.89	2.89	2.89	2.89
2.5	修理费	0.11	0.11	0.11	0.11	0.11	0.11	0.11	0.11	0.11	0.11	0.11	0.11
3	管理费用	0.94	0.94	0.94	0.94	0.94	0.94	0.94	0.94	0.94	0.94	0.94	0.94
3.1	矿产资源补偿费	0.00	0.00	0.00	0.00	0.00	0.00	0.00	0.00	0.00	0.00	0.00	0.00
3.2	其他管理费	0.94	0.94	0.94	0.94	0.94	0.94	0.94	0.94	0.94	0.94	0.94	0.94
4	销售费用	0.00	0.00	0.00	0.00	0.00	0.00	0.00	0.00	0.00	0.00	0.00	0.00
5	财务费用	0.07	0.07	0.07	0.07	0.07	0.07	0.07	0.07	0.07	0.07	0.07	0.07
6	总成本费用	6.22	6.22	6.22	6.22	6.22	6.22	6.22	6.22	6.22	6.22	6.22	6.22
	其中：折旧费	2.89	2.89	2.89	2.89	2.89	2.89	2.89	2.89	2.89	2.89	2.89	2.89
	财务费用	0.07	0.07	0.07	0.07	0.07	0.07	0.07	0.07	0.07	0.07	0.07	0.07
7	经营成本	3.26	3.26	3.26	3.26	3.26	3.26	3.26	3.26	3.26	3.26	3.26	3.26

评估机构：北京汇贤达评估咨询有限公司

审核人：刘育民

制表人：赵晓杰

附表五

北京市海淀区北京大学医学部地热开采矿权评估总成本费用估算表

序号	项目名称	2019.10-12	2020	2021	2022	2023	2024	2025	2026	2027	2028	2029.1-9
	合计											
1	年生产规模 (万立方米)	8.76	35.04	35.04	35.04	35.04	35.04	35.04	35.04	35.04	35.04	26.28
2	生产成本	45.66	182.66	182.66	182.66	182.66	182.66	182.66	182.66	182.66	182.66	137.00
2.1	原材料及辅料	0.25	1.00	1.00	1.00	1.00	1.00	1.00	1.00	1.00	1.00	0.75
2.2	外购燃料及动力费	14.60	58.40	58.40	58.40	58.40	58.40	58.40	58.40	58.40	58.40	43.80
2.3	工资及福利费	4.50	18.00	18.00	18.00	18.00	18.00	18.00	18.00	18.00	18.00	13.50
2.4	折旧费	25.31	101.26	101.26	101.26	101.26	101.26	101.26	101.26	101.26	101.26	75.95
2.5	修理费	1.00	4.00	4.00	4.00	4.00	4.00	4.00	4.00	4.00	4.00	3.00
3	管理费用	8.22	32.88	32.88	32.88	32.88	32.88	32.88	32.88	32.88	32.88	24.66
3.1	矿产资源补偿费	0.00	0.00	0.00	0.00	0.00	0.00	0.00	0.00	0.00	0.00	0.00
3.2	其他管理费	8.22	32.88	32.88	32.88	32.88	32.88	32.88	32.88	32.88	32.88	24.66
4	销售费用	0.00	0.00	0.00	0.00	0.00	0.00	0.00	0.00	0.00	0.00	0.00
5	财务费用	1.92	2.30	2.30	2.30	2.30	2.30	2.30	2.30	2.30	2.30	0.38
	总成本费用	55.80	217.84	217.84	217.84	217.84	217.84	217.84	217.84	217.84	217.84	162.04
6	其中：折旧费	25.31	101.26	101.26	101.26	101.26	101.26	101.26	101.26	101.26	101.26	75.95
	财务费用	1.92	2.30	2.30	2.30	2.30	2.30	2.30	2.30	2.30	2.30	0.38
7	经营成本	28.57	114.28	114.28	114.28	114.28	114.28	114.28	114.28	114.28	114.28	85.71

评估委托人：北京市规划和自然资源管理委员会 评估基准日：2019年3月31日 金额单位：人民币万元

评估机构：北京汇贤达评估咨询有限公司

审核人：刘育民

制表人：赵晓杰

附表六

北京市海淀区北京大学医学部地热开采采矿权评估销售收入估算表

评估委托人：北京市规划和自然资源管理委员会
 评估基准日：2019年3月31日
 金额单位：人民币万元

序号	项 目	合计	产 生 期												
			2019.10-12	2020	2021	2022	2023	2024	2025	2026	2027	2028	2029.1-9		
1	年生产规模 (万立方米)	350.40	8.76	35.04	35.04	35.04	35.04	35.04	35.04	35.04	35.04	35.04	35.04	35.04	26.28
	供用地热水	262.80	6.57	26.28	26.28	26.28	26.28	26.28	26.28	26.28	26.28	26.28	26.28	26.28	19.71
	医疗可研及生活用水	87.60	2.19	8.76	8.76	8.76	8.76	8.76	8.76	8.76	8.76	8.76	8.76	8.76	6.57
2	地热水销售单价 (元/立方米)														
	其中：供用地热水		9.79	9.79	9.79	9.79	9.79	9.79	9.79	9.79	9.79	9.79	9.79	9.79	9.79
	医疗可研及生活用水		25.00	25.00	25.00	25.00	25.00	25.00	25.00	25.00	25.00	25.00	25.00	25.00	25.00
3	地热水销售收入 (万元)	4762.80	119.07	476.28	476.28	476.28	476.28	476.28	476.28	476.28	476.28	476.28	476.28	476.28	357.21
	其中：供用地热水销售收入	2572.80	64.32	257.28	257.28	257.28	257.28	257.28	257.28	257.28	257.28	257.28	257.28	257.28	192.96
	医疗可研及生活用水	2190.00	54.75	219.00	219.00	219.00	219.00	219.00	219.00	219.00	219.00	219.00	219.00	219.00	164.25

评估机构：北京汇贤达评估咨询有限公司

审核人：刘育民

制表人：赵晓杰